

STATION

CARPETA TECNICA

Aplicación: **estacion6.STX**

Diseñador:

Versión software: **PL7 V4.0**

Proyecto:

Versión de la aplicación: **0.0**

Fecha de la última modificación: **05/06/2001 10:15:37**

Autómata de destino: **TSX 3721**

Suma de control: 2BD78

Autor:	1 Página de título	Impreso el 19/11/2001
Servicio:		Indice:
Autómata de destino: TSX 3721		Carpeta: 1 - 1

CONTENIDO

1	Página de título.....	1p
2	Contenido.....	1p
3	Configuración.....	7p
3.1	Configuración hardware.....	6p
3.1.1	Configuración de racks.....	1p
3.1.2	Parámetros de acopladores.....	5p
3.2	Configuración software.....	1p
4	Programa.....	62p
4.1	Estructura de aplicación.....	3p
4.2	Tarea MAST.....	59p
4.2.1	Secciones.....	45p
4.2.1.1	Sectiongr7.....	45p
4.2.2	Sr.....	14p
4.2.2.1	Sr0.....	3p
4.2.2.2	Sr1.....	1p
4.2.2.3	Sr2.....	3p
4.2.2.4	Sr3.....	1p
4.2.2.5	Sr10.....	6p
5	Referencias cruzadas.....	27p
6	Tablas de animación.....	2p
7	Variables.....	11p
Número total de páginas.....		111

Autor:	2 Contenido	Impreso el 19/11/2001
Servicio:		Indice:
Autómata de destino: TSX 3721		Carpeta: 2 - 1

CONFIGURACION DE RACKS

Dirección de módulo	Familia	Referencia
00 01-02	Procesadores Todo o Nada	TSX 3721 TSX DMZ 28DR

Autor:	3.1 Configuración hardware 3.1.1 Configuración de racks	Impreso el 19/11/2001
Servicio:		Indice:
Autómata de destino: TSX 3721		Carpeta: 3.1.1 - 1

TSX 3721 [POSICION 00]

Identificación de módulo:

Referencia comercial: TSX 3721

Designación: PROCESADOR 3721

Posición: 00

Características de memoria:

RAM interna: 20 KPal

Tarjeta de memoria: 0 KPal

Parámetros de tareas:

Tarea MAST:

ciclo: SI

período: 0 ms

watchdog: 250 ms

Tarea FAST:

período: 5 ms

watchdog: 100 ms

Modo de funcionamiento:

Run/Stop(%d1.8): NO

Alarma (%Q2.0): NO

Guardado del programa y de los primeros %Mwi (%d1.9): NO

Arranque automático en Run: NO

P a 0 de %Mwi en reanudación en frío: SI

Autor:	3.1 Configuración hardware 3.1.2 Parámetros de acopladores	Impreso el 19/11/2001
Servicio:		Indice:
Autómata de destino: TSX 3721		Carpeta: 3.1.2 - 1

TSX DMZ 28DR [ENTRADAS: POSICION 01]

Identificación del módulo

Ref. comercial : TSX DMZ 28DR Designación : 16E 24VCC+12S REL BLTER
Posición : 01

Parámetros comunes

Tipo : Entradas Tipo de entrada : Lógica positiva

Parámetros de vías

Vía	Variable	Supv. ali.	Tarea	Filtrado	Símbolo	Función
0	%I1.0	Activa	MAST	4 ms	Alimentador_izdo_atras	
1	%I1.1	Activa	MAST	4 ms	Optico_alimentador_izdo	
2	%I1.2	Activa	MAST	4 ms	Alimentador_drcho_atras	
3	%I1.3	Activa	MAST	4 ms	Optico_alimentador_drcho	
4	%I1.4	Activa	MAST	4 ms	Placa_arriba	
5	%I1.5	Activa	MAST	4 ms	Placa_abajo	
6	%I1.6	Activa	MAST	4 ms	Placa_drcha	
7	%I1.7	Activa	MAST	4 ms	Placa_izda	
8	%I1.8	Activa	MAST	4 ms	Emergencia	
9	%I1.9	Activa	MAST	4 ms	Marcha	
10	%I1.10	Activa	MAST	4 ms	Manual_automatico	
11	%I1.11	Activa	MAST	4 ms	Borrar	
12	%I1.12	Activa	MAST	4 ms	Ind_int	
13	%I1.13	Activa	MAST	4 ms	Placa_atras	
14	%I1.14	Activa	MAST	4 ms	Placa_adelante	
15	%I1.15	Activa	MAST	4 ms	Vacio	

Autor:	3.1 Configuración hardware 3.1.2 Parámetros de acopladores	Impreso el 19/11/2001
Servicio:		Indice:
Autómata de destino: TSX 3721		Carpeta: 3.1.2 - 3

TSX DMZ 28DR [SALIDAS: POSICION 02]

Identificación del módulo

Ref. comercial : TSX DMZ 28DR **Designación** : 16E 24VCC+12S REL BLTER
Posición : 02

Parámetros comunes

Tipo : Salidas **Modo de retorno** : Retorno a 0

Parámetros de vías

Vía	Variable	Supv. ali.	Tarea	Símbolo	Función
0	%Q2.0	Activa	MAST	Alimentador_izdo	
1	%Q2.1	Activa	MAST	Alimentador_drcho	
2	%Q2.2	Activa	MAST	Coger_placa	
3	%Q2.3	Activa	MAST	Bajar_subir	
4	%Q2.4	Activa	MAST	Izda	
5	%Q2.5	Activa	MAST	Drcha	
6	%Q2.6	Activa	MAST	Adelante	
7	%Q2.7	Activa	MAST	Atras	
8	%Q2.8	Activa	MAST	Alarma	
9	%Q2.9	Activa	MAST		
10	%Q2.10	Activa	MAST		
11	%Q2.11	Activa	MAST		

Autor:	3.1 Configuración hardware 3.1.2 Parámetros de acopladores	Impreso el 19/11/2001
Servicio:		Índice:
Autómata de destino: TSX 3721		Carpeta: 3.1.2 - 4

CONFIGURACION DE BITS, PALABRAS Y BLOQUES DE FUNCION

BITS		PALABRAS		BLOQUES DE FUNCION	
Interno (%M)	256	Interno (%MB,%MW,%MD,%MF)	512	Timer (%TM)	15
Sistema (%S)	128	Sistema (%SW,%SD)	128	Timer serie 7 (%T)	5
		Común (%NW)	0	Monoestable(s) (%MN)	8
		Constante (%KB,%KW,%KD,%KF)	128	Contador(es) (%C)	32
				Registro(s) (%R)	4
				Prog. cíclico(s) (%DR)	4

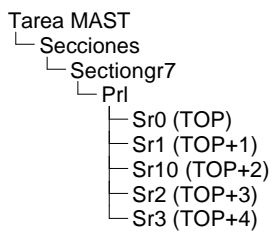
CONFIGURACION GRAFCET

Número de etapas: 128
 Número de etapas activas: 20
 Número de transiciones: 24
 Número de macroetapas: 0
 Número de etapas de macroetapa (incluyendo %XMi, %Xi.IN y %Xi.OUT):

Autor:	3 Configuración	Impreso el 19/11/2001
Servicio:	3.2 Configuración software	Indice:
Autómata de destino: TSX 3721		Carpeta: 3.2 - 1

Tarea	Sección	Módulo	Lenguaje
MAST		CHART - PAGE4 %X45 P1 CHART - PAGE4 %X46 P1 CHART - PAGE4 %X47 P1 CHART - PAGE4 %X42 P1 CHART - PAGE4 %X44 P1 CHART - PAGE4 %X57 P1 CHART - PAGE4 %X48 P1 CHART - PAGE4 %X49 P1 CHART - PAGE4 %X50 P1 CHART - PAGE4 %X51 P1 CHART - PAGE4 %X52 P1 CHART - PAGE5 %X53->%X54 CHART - PAGE5 %X54->%X55 CHART - PAGE5 %X55->%X40 CHART - PAGE5 %X53 P1 CHART - PAGE5 %X54 P1 CHART - PAGE5 %X55 P1 POST SR0 SR1 SR2 SR3 SR10	LITERAL ESTRUCTURADO (ST) LITERAL ESTRUCTURADO (ST) LITERAL ESTRUCTURADO (ST) LITERAL ESTRUCTURADO (ST) LITERAL ESTRUCTURADO (ST) LITERAL ESTRUCTURADO (ST) LITERAL ESTRUCTURADO (ST) LITERAL ESTRUCTURADO (ST) LITERAL ESTRUCTURADO (ST) LITERAL ESTRUCTURADO (ST) LITERAL ESTRUCTURADO (ST) LITERAL ESTRUCTURADO (ST) LITERAL ESTRUCTURADO (ST) LITERAL ESTRUCTURADO (ST) LITERAL ESTRUCTURADO (ST) LITERAL ESTRUCTURADO (ST) LITERAL ESTRUCTURADO (ST) LITERAL ESTRUCTURADO (ST) LITERAL ESTRUCTURADO (ST) LITERAL ESTRUCTURADO (ST) LITERAL ESTRUCTURADO (ST) LITERAL ESTRUCTURADO (ST) LITERAL ESTRUCTURADO (ST)

ARBOL DE LLAMADA DE SUBPROGRAMAS Y MACROETAPAS



Autor:	4 Programa 4.1 Estructura de aplicación	Impreso el 19/11/2001
Servicio:		Indice:
Autómata de destino: TSX 3721		Carpeta: 4.1 - 3

MAST-PRL

Comentario:

```
! (*TABLA COMPARTIDA*)
(*Bits Scada*)
SR0;
! (*Gestion de los PEDIDOS*)
SR1;
! (*Estado de las etapas Grafcet*)
SR10;

! (*Gestion de los cambios de estado de produccion de la máquina*)
SR2;
!
(*Intercambio de las teclas dinamicas de las magelis para la produccion independ
iente*)
SR3;

! (*Programacion de las emergencias*)

(*Fallo en modulos E/S*)
Falloaterno:=%I1.MOD.ERR OR %I2.MOD.ERR;

(*Parada de por fallo por maximos tiempos*)

Maxtiempoavanzar_retroceder:=(%X11.T>45 AND %X11)OR(%X15.T>45 AND %X15)OR(%X45.
T>45 AND %X45)
    OR(%X55.T>45 AND %X55)OR(%X75.T>45 AND %X75)OR(%X81.T>45 AND %X81)OR(%X82.T
>45 AND %X82));

Maxtiempoizda_drcha:=(%X6.T>45 AND %X6)OR(%X10.T>45 AND %X10)OR(%X46.T>45 AND %
X46)
    OR(%X50.T>45 AND %X50)OR(%X79.T>45 AND %X79)OR(%X80.T>45 AND %X80));

Maxtiempobajar_subir:=(%X7.T>45 AND %X7)OR(%X9.T>45 AND %X9)OR(%X12.T>45 AND %X
12)
    OR(%X14.T>45 AND %X14)OR(%X47.T>45 AND %X47)OR(%X49.T>45 AND %X49)OR(%X52.T
>45 AND %X52)
    OR(%X54.T>45 AND %X54)OR(%X74.T>45 AND %X74)OR(%X77.T>45 AND %X77)OR(%X78.T
>45 AND %X78));

Maxtiemposacar_palet:=(%X3.T>45 AND %X3)OR(%X5.T>45 AND %X5)OR(%X2.T>45 AND %X2
)
    OR(%X4.T>45 AND %X4)OR(%X43.T>45 AND %X43)OR(%X45.T>45 AND %X45)OR(%X42.T>4
5 AND %X42)
    OR(%X44.T>45 AND %X44)OR(%X76.T>45 AND %X76));

Maxtiempovacio:=(%X8.T>45 AND %X8)OR(%X13.T>45 AND %X13));

Bitmaxtiempo:=Maxtiempoavanzar_retroceder OR Maxtiempoizda_drcha OR Maxtiempobaj
ar_subir OR Maxtiemposacar_palet OR Maxtiempovacio;

(*Posibles rearmes*)

Bit_rearme:=RE Borrar OR Rearme_magelis OR Rearme_scada OR Rearme_internet
    OR Rearme_global_rebotado_scada OR Rearme_global_rebotado_internet OR Rearm
e_global_alguna_magelis;

Rearme_global_alguna_magelis:=Funciones_estaticas_magelis:X8 OR Imagen_teclas_ma
gelis2:X8 OR Imagen_teclas_magelis3:X8
    OR Imagen_teclas_magelis4:X8 OR Imagen_teclas_magelis5:X8 OR Rearme_global_
mageslis1 OR Imagen_teclas_magelis7:X8;

(*Activacion de la Emergencia Global o Emergencia Local*)

Emergencia_local:=Emergencia_scada OR Emergencia_magelis OR Emergencia_internet;

Emergencia_global:=Emergencia_global_magelis
```

Autor:	4.2.1 Secciones	Impreso el 19/11/2001
Servicio:	4.2.1.1 Sectiongr7	Indice:
Autómata de destino: TSX 3721		Carpeta: 4.2.1.1 - 1

MAST-PRL

```
OR Emergencia_global_magelis1 OR Imagen_teclas_magelis2:X7 OR Imagen_teclas_magelis3:X7
OR Imagen_teclas_magelis5:X7 OR Imagen_teclas_magelis6:X7 OR Imagen_teclas_magelis7:X7
OR Emergencia_global_rebotada_scada OR Emergencia_glo_rebotada_internet;
```

(*Activacion de la emergencia por pulsacion de Seta de Emergencia*)

```
IF Emergencia THEN
  SET Memoemergencia_seta;
  SET %S22;
  RESET Permiso_automatico_integrado;
  RESET Permiso_automatico_local;
  RESET Permiso_manual;
  RESET Permiso_test;
  RESET Placa_en_ventosa;
  SET Alarma_seta_emergencia6;
  %MW293:=7;
END_IF;

IF Memoemergencia_seta AND NOT Emergencia AND Bit_rearme THEN
  RESET %S22;
  RESET Bitmemoemergencia;
  RESET Alarma_seta_emergencia6;
  RESET Alarma_maxtiemposacar_palet6;
  RESET Alarma_maxtiempobajar_subir6;
  RESET Alarma_maxtiempoizda_drcha6;
  RESET Fallo_interno6;
  RESET Alarma_emergencia_local6;
  RESET Alarma_emergencia_global6;
  RESET Alarma_maxtiempovacio6;
  RESET Alarma_maxtieavanzar_retroceder6;
  RESET Memoemergencia_seta;
  SET Arranque_frio;
  SET %S21;
END_IF;
```

(*Activacion de la alarma por falta de placas*)

```
Falta_palet_negro:=%X16 OR %X56;
Falta_palet_blanco:=%X17 OR %X57;
```

(*Activacion de las alarmas*)

```
IF Maxtiempovacio THEN
  SET Alarma_maxtiempovacio6;
END_IF;

IF Maxtiempoavanzar_retroceder THEN
  SET Alarma_maxtieavanzar_retroceder6;
END_IF;

IF Maxtiempoizda_drcha THEN
  SET Alarma_maxtiempoizda_drcha6;
END_IF;

IF Maxtiempobajar_subir THEN
  SET Alarma_maxtiempobajar_subir6;
END_IF;

IF Maxtiemposacar_palet THEN
  SET Alarma_maxtiemposacar_palet6;
END_IF;

IF Emergencia_local THEN
  SET Alarma_emergencia_local6;
END_IF;
```

Autor:	4.2.1 Secciones	Impreso el 19/11/2001
Servicio:	4.2.1.1 Sectiongr7	Indice:
Autómata de destino: TSX 3721		Carpeta: 4.2.1.1 - 2

MAST-PRL

```

IF Emergencia_global THEN
    SET Alarma_emergencia_global6;
END_IF;

IF Fallointerno THEN
    SET Fallo_interno6;
END_IF;

IF Falta_palet_negro THEN
    SET Alarma_falta_palet_negros6;
END_IF;

IF Falta_palet_blanco THEN
    SET Alarma_falta_palet_blancos6;
END_IF;
    
```

Lista de variables utilizadas en la sentencia:

VARIABLE	SIMBOLO	COMENTARIO
%1.MOD.ERR		
%2.MOD.ERR		
%M1	Fallointerno	
%X11.T		
%X11		
%X15.T		
%X15		
%X45.T		
%X45		
%X55.T		
%X55		
%X75.T		
%X75		
%X81.T		
%X81		
%X82.T		
%X82		
%M2	Maxtiempoavanzar_retroceder	
%X6.T		
%X6		
%X10.T		
%X10		
%X46.T		
%X46		
%X50.T		
%X50		
%X79.T		
%X79		
%X80.T		
%X80		
%M3	Maxtiempoizda_drcha	
%X7.T		
%X7		
%X9.T		
%X9		
%X12.T		
%X12		
%X14.T		
%X14		
%X47.T		
%X47		
%X49.T		
%X49		
%X52.T		
%X52		
%X54.T		
%X54		
%X74.T		
%X74		
%X77.T		
%X77		
%X78.T		
%X78		
%M4	Maxtiempobajar_subir	
%X3.T		
%X3		
%X5.T		
%X5		
%X2.T		
%X2		
%X4.T		
%X4		
%X43.T		

Autor:	4.2.1 Secciones 4.2.1.1 Sectiongr7	Impreso el 19/11/2001
Servicio:		Indice:
Autómata de destino: TSX 3721		Carpeta: 4.2.1.1 - 3

MAST-PRL

```

%X43
%X42.T
%X42
%X44.T
%X44
%X76.T
%X76
%M5                               Maxtiemposacar_palet
%X8.T
%X8
%X13.T
%X13
%M6                               Maxtiempovacio
%M10                             Bitmaxtiempo
%I1.11                           Borrar
%MW100:X4                         Rearme_magelis
%M192                             Rearme_scada
%MW170:X4                         Rearme_internet
%MW204:X8                         Rearme_global_rebotado_scada
%MW205:X8                         Rearme_global_rebotado_internet
%M43                               Rearme_global_alguna_magelis
%M30                               Bit_rearme
%MW100:X8
%MW215:X8
%MW230:X8
%MW245:X8
%MW260:X8
%MW200:X8                         Rearme_global_mageslis1
%MW297:X8
%M188                             Emergencia_scada
%MW100:X0                         Emergencia_magelis
%MW170:X0                         Emergencia_internet
%M8                               Emergencia_local
%MW100:X7                         Emergencia_global_magelis
%MW200:X7                         Emergencia_global_magelis1
%MW215:X7
%MW230:X7
%MW260:X7
%MW290:X7
%MW297:X7
%MW204:X7                         Emergencia_global_rebotada_scada
%MW205:X7                         Emergencia_glo_rebotada_internet
%M9                               Emergencia_global
%I1.8                             Emergencia
%M11                             Memoemergencia_seta
%S22
%M21                             Permiso_automatico_integrado
%M20                             Permiso_automatico_local
%M19                             Permiso_manual
%M18                             Permiso_test
%M60                             Placa_en_ventosa
%MW113:X8                         Alarma_seta_emergencia6
%MW293
%M7                               Bitmemoemergencia
%MW113:X3                         Alarma_maxtiemposacar_palet6
%MW113:X2                         Alarma_maxtiempobajar_subir6
%MW113:X1                         Alarma_maxtiempoizda_drcha6
%MW113:X7                         Fallo_interno6
%MW113:X14                       Alarma_emergencia_local6
%MW113:X15                       Alarma_emergencia_global6
%MW113:X4                         Alarma_maxtiempovacio6
%MW113:X0                         Alarma_maxtieavanzar_retroceder6
%M35                               Arranque_frio
%S21
%X16
%X56
%M41                             Falta_palet_negro
%X17
%X57
%M42                             Falta_palet_blanco
%MW113:X12                       Alarma_falta_palet_negros6
%MW113:X13                       Alarma_falta_palet_blancos6

```

! (*Contador de tiempo de operación máximo, incluidas emergencias*)

```

IF %TM0.V>=170 THEN
    %MW244:=7;
    SET %M47;
    SET %S22;
    RESET Placa_en_ventosa;
END_IF;

IF %M47 AND %TM0.V>=180 THEN
    RESET %S22;

```

Autor:	4.2.1 Secciones 4.2.1.1 Sectiongr7	Impreso el 19/11/2001
Servicio:		Indice:
Automata de destino: TSX 3721		Carpeta: 4.2.1.1 - 4

MAST-PRL

```

SET %S21;
DOWN %TM0;
END_IF;

```

Lista de variables utilizadas en la sentencia:

VARIABLE	SIMBOLO	COMENTARIO
%TM0.V		
%MW244		
%M47		
%S22		
%M60	Placa_en_ventosa	
%S21		
%TM0		

```

! (*Rearme de todas las emergencias. excepto las de seta de emergencia*)

Bitemergencia:=Bitmaxtiempo OR Emergencia_local OR Emergencia_global OR Fallointerno
OR Fallo_en_pedido;

IF Bitemergencia THEN
    SET Bitmemoemergencia;
    RESET Fallo_en_pedido;
    SET %S22;
END_IF;
IF Bitmemoemergencia THEN START %T1;ELSE PRESET %T1;END_IF;
IF Bitmemoemergencia AND NOT Bitemergencia AND(Bit_rearme OR %T1.D)THEN
    RESET %S22;
    RESET Bitmemoemergencia;
    RESET Alarma_maxtiemposacar_palet6;
    RESET Alarma_maxtiempobajar_subir6;
    RESET Alarma_maxtiempoizda_drcha6;
    RESET Fallo_interno6;
    RESET Alarma_emergencia_local6;
    RESET Alarma_emergencia_global6;
    RESET Alarma_maxtiempovacio6;
    RESET Alarma_maxtieavanzar_retroceder6;
    RESET Bit_rearme;
    JUMP %L0;
ELSE
    JUMP %L1; (*En la ejecucion normal del programa saltaremos los estados del
rearme*)
END_IF;

```

Lista de variables utilizadas en la sentencia:

VARIABLE	SIMBOLO	COMENTARIO
%M10	Bitmaxtiempo	
%M8	Emergencia_local	
%M9	Emergencia_global	
%M1	Fallointerno	
%M27	Fallo_en_pedido	
%M0	Bitemergencia	
%M7	Bitmemoemergencia	
%S22		
%T1		
%M30	Bit_rearme	
%T1.D		
%MW113:X3	Alarma_maxtiemposacar_palet6	
%MW113:X2	Alarma_maxtiempobajar_subir6	
%MW113:X1	Alarma_maxtiempoizda_drcha6	
%MW113:X7	Fallo_interno6	
%MW113:X14	Alarma_emergencia_local6	
%MW113:X15	Alarma_emergencia_global6	
%MW113:X4	Alarma_maxtiempovacio6	
%MW113:X0	Alarma_maxtieavanzar_retroceder6	

```

! (*Rearme de Emergencias*)
%L0:
(*Grafcet de posicionamiento GEMMA*)
IF Gemma_rearme=70 THEN
    SET %X70;
    SET Rearme_efectivo1;
END_IF;

```

Autor:	4.2.1 Secciones	Impreso el 19/11/2001
Servicio:	4.2.1.1 Sectiongr7	Indice:
Autómata de destino: TSX 3721		Carpeta: 4.2.1.1 - 5

MAST-PRL

```

IF Gemma_rearme=71 THEN
    SET Modo_test;
    SET Rearme_efectivo1;
END_IF;
IF Gemma_rearme=72 THEN
    SET Modo_manual;
    SET Rearme_efectivo1;
END_IF;
IF Gemma_rearme=73 THEN
    SET %X73;
    SET Rearme_efectivo1;
END_IF;
IF Gemma_rearme=74 THEN
    SET %X74;
    SET Rearme_efectivo1;
END_IF;
IF Gemma_rearme=75(*AND %I1.4*) THEN
    SET %X75;
    SET Rearme_efectivo1;
END_IF;
IF Gemma_rearme=76(*AND %I1.13 AND %I1.4*) THEN
    SET %X76;
    SET Rearme_efectivo1;
END_IF;
IF Gemma_rearme=77(*AND %I1.13 AND %I1.4 AND %I1.0 AND %I1.2*) THEN
    SET %X77;
    SET Rearme_efectivo1;
END_IF;
IF Gemma_rearme=78(*AND %I1.13 AND %I1.4 AND %I1.0 AND %I1.2*) THEN
    SET %X78;
    SET Rearme_efectivo1;
END_IF;
IF Gemma_rearme=79(*AND %I1.13 AND %I1.4 AND %I1.0 AND %I1.2*) THEN
    SET %X79;
    SET Rearme_efectivo1;
END_IF;
IF Gemma_rearme=80(*AND %I1.13 AND %I1.4 AND %I1.0
    AND %I1.2 AND(%I1.7 OR %I1.6*)) THEN
    SET %X80;
    SET Rearme_efectivo1;
END_IF;
IF Gemma_rearme=81(*AND(%I1.13 OR %I1.14)AND %I1.4 AND %I1.0
    AND %I1.2 AND %I1.6*) THEN
    SET %X81;
    SET Rearme_efectivo1;
END_IF;
IF Gemma_rearme=82(*AND %I1.13 AND %I1.4
    AND %I1.2 AND %I1.6*) THEN
    SET %X82;
    SET Rearme_efectivo1;
END_IF;
IF Gemma_rearme=83(*AND %I1.13 AND %I1.4 AND %I1.0
    AND %I1.2 AND %I1.6*) THEN
    SET %X83;
    SET Rearme_efectivo1;
END_IF;
IF Gemma_rearme=84(*AND %I1.13 AND %I1.4 AND %I1.0
    AND %I1.2 AND %I1.6 AND %X83.T>=20*) THEN
    SET %X84;
    SET Rearme_efectivo1;
END_IF;
IF Gemma_rearme=85 THEN
    SET Modo_automatgico_integrado;
    SET Rearme_efectivo1;
END_IF;
IF Gemma_rearme=86 THEN
    SET Modo_automatgico_independiente;
    SET Rearme_efectivo1;
END_IF;

```

Autor:	4.2.1 Secciones	Impreso el 19/11/2001
Servicio:	4.2.1.1 Sectiongr7	Indice:
Autómata de destino: TSX 3721		Carpeta: 4.2.1.1 - 6

MAST-PRL

```

IF Gemma_rearme=87(*AND %I1.14 AND %I1.4
    AND %I1.2 AND %I1.6 *) THEN
    SET %X87;
    SET Rearme_efectivo1;
END_IF;
IF Gemma_rearme=88(*AND %I1.13 AND %I1.4 AND %I1.1
    AND %I1.2 AND %I1.6 *) THEN
    SET %X88;
    SET Rearme_efectivo1;
END_IF;
IF Gemma_rearme=88(*AND %I1.13 AND %I1.4 AND NOT %I1.1
    AND %I1.2 AND %I1.6 *) THEN
    SET %X87;
    SET Rearme_efectivo1;
END_IF;
IF Gemma_rearme=89(*AND %I1.13 AND %I1.4
    AND %I1.2 AND %I1.6 *) THEN
    SET %X89;
    SET Rearme_efectivo1;
END_IF;
IF Gemma_rearme=90(*AND %I1.13 AND %I1.4 AND %I1.3
    AND %I1.0 AND %I1.6 *) THEN
    SET %X90;
    SET Rearme_efectivo1;
END_IF;
IF Gemma_rearme=90(*AND %I1.13 AND %I1.4 AND NOT %I1.3
    AND %I1.0 AND %I1.6 *) THEN
    SET %X89;
    SET Rearme_efectivo1;
END_IF;

```

Lista de variables utilizadas en la sentencia:

VARIABLE	SIMBOLO	COMENTARIO
%MW0	Gemma_rearme	
%X70		
%M51	Rearme_efectivo1	
%X71	Modo_test	
%X72	Modo_manual	
%X73		
%X74		
%X75		
%X76		
%X77		
%X78		
%X79		
%X80		
%X81		
%X82		
%X83		
%X84		
%X85	Modo_automatgico_integrado	
%X86	Modo_automatgico_independiente	
%X87		
%X88		
%X89		
%X90		

! (*Grafcet de posicionamiento GEMMA en el grafect de automatico integrado*)

```

IF Gemma_automatgico=0 THEN
    SET %X0;
    SET Rearme_efectivo2;
END_IF;
IF Gemma_automatgico=1(*AND %I1.13 AND %I1.4 AND %I1.0
    AND %I1.2 AND %I1.6*) THEN
    SET %X1;
    SET Rearme_efectivo2;
END_IF;
IF Gemma_automatgico=2(*AND %I1.13 AND %I1.4 AND %I1.0
    AND %I1.2 AND %I1.6 AND %M15*) THEN
    SET %X2;
    SET Rearme_efectivo2;
END_IF;

```

Autor:	4.2.1 Secciones	Impreso el 19/11/2001
Servicio:	4.2.1.1 Sectiongr7	Indice:
Autómata de destino: TSX 3721		Carpeta: 4.2.1.1 - 7

MAST-PRL

```

IF Gemma_automatico=3(*AND %I1.13 AND %I1.4 AND %I1.0
    AND %I1.2 AND %I1.6 AND %M16*) THEN
    SET %X3;
    SET Rearme_efectivo2;
END_IF;
IF Gemma_automatico=4(*AND %I1.13 AND %I1.4 AND %I1.6 AND NOT %I1.1 AND %M15
    AND %I1.3 AND %I1.2 AND %I1.0*) THEN
    SET %X4;
    SET Rearme_efectivo2;
END_IF;
IF Gemma_automatico=5(*AND %I1.13 AND %I1.4 AND %I1.6 AND %I1.1 AND %M16
    AND NOT %I1.3 AND %I1.2 AND %I1.0*) THEN
    SET %X5;
    SET Rearme_efectivo2;
END_IF;
IF Gemma_automatico=6(*AND %I1.13 AND %I1.4 AND(%I1.6 OR %I1.7)
    AND %I1.0 AND %I1.2*) THEN
    SET %X6;
    SET Rearme_efectivo2;
END_IF;
IF Gemma_automatico=7(*AND %I1.13 AND %I1.4 AND(%I1.7 OR %I1.6)AND %I1.0 AND %I1
.2*) THEN
    SET %X7;
    SET Rearme_efectivo2;
END_IF;
IF Gemma_automatico=8(*AND %I1.13 AND %I1.4 AND(%I1.7 OR %I1.6)AND %I1.0
    AND %I1.2 AND NOT %I1.15*) THEN
    SET %X7;
    SET Rearme_efectivo2;
END_IF;
IF Gemma_automatico=8(*AND %I1.13 AND %I1.4 AND(%I1.7 OR %I1.6)AND %I1.0
    AND %I1.2 AND %I1.15*) THEN
    SET %X8;
    SET Rearme_efectivo2;
END_IF;
IF Gemma_automatico=9(*AND %I1.13 AND %I1.4 AND(%I1.7 OR %I1.6)AND %I1.0
    AND %I1.2 AND %I1.15*) THEN
    SET %X9;
    SET Rearme_efectivo2;
END_IF;
IF Gemma_automatico=10(*AND %I1.13 AND %I1.4 AND(%I1.7 OR %I1.6)AND %I1.0
    AND %I1.2 AND %I1.15*) THEN
    SET %X10;
    SET Rearme_efectivo2;
END_IF;
IF Gemma_automatico=11(*AND(%I1.13 OR %I1.14)AND %I1.4 AND %I1.6
    AND %I1.0 AND %I1.2 AND %I1.15*) THEN
    SET %X11;
    SET Rearme_efectivo2;
END_IF;
IF Gemma_automatico=12(*AND %I1.14 AND %I1.4 AND %I1.6 AND %I1.0
    AND %I1.2 AND %I1.15*) THEN
    SET %X12;
    SET Rearme_efectivo2;
END_IF;
IF Gemma_automatico=13(*AND %I1.14 AND %I1.4 AND %I1.6 AND %I1.0
    AND %I1.2 AND NOT %I1.15*) THEN
    SET %X13;
    SET Rearme_efectivo2;
END_IF;
IF Gemma_automatico=14(*AND %I1.14 AND %I1.4 AND %I1.6 AND %I1.0
    AND %I1.2 AND NOT %I1.15*) THEN
    SET %X14;
    SET Rearme_efectivo2;
END_IF;
IF Gemma_automatico=15(*AND(%I1.14 OR %I1.13)AND %I1.4 AND %I1.6 AND %I1.0
    AND %I1.2 AND NOT %I1.15*) THEN
    SET %X15;
    SET Rearme_efectivo2;

```

Autor:	4.2.1 Secciones	Impreso el 19/11/2001
Servicio:	4.2.1.1 Sectiongr7	Indice:
Autómata de destino: TSX 3721		Carpeta: 4.2.1.1 - 8

MAST-PRL

```

END_IF;
IF Gemma_automatico=16(*AND %I1.13 AND %I1.4 AND %I1.0 AND %M46
    AND %I1.2 AND %I1.6 AND %M16 AND NOT %I1.1*) THEN
    SET %X16;
    SET Rearme_efectivo2;
END_IF;
IF Gemma_automatico=17(*AND %I1.13 AND %I1.4 AND %I1.0 AND %M45
    AND %I1.2 AND %I1.6 AND %M15 AND NOT %I1.3*) THEN
    SET %X17;
    SET Rearme_efectivo2;
END_IF;
IF Gemma_automatico=18(*AND %I1.13 AND %I1.4 AND %I1.6 AND %I1.0
    AND %I1.2 AND NOT %I1.15*) THEN
    SET %X18;
    SET Rearme_efectivo2;
END_IF;
IF Gemma_automatico=20(*AND %I1.13 AND %I1.4 AND %I1.0
    AND %I1.2 AND %I1.6 AND %M15*) THEN
    SET %X20;
    SET Rearme_efectivo2;
END_IF;
IF Gemma_automatico=19(*AND %I1.13 AND %I1.4 AND %I1.0
    AND %I1.2 AND %I1.6*) THEN
    SET %X19;
    SET Rearme_efectivo2;
END_IF;
IF Gemma_automatico=22(*AND %I1.13 AND %I1.4 AND %I1.6
    AND %I1.3 AND %I1.2 AND %I1.0*) THEN
    SET %X22;
    SET Rearme_efectivo2;
END_IF;
IF Gemma_automatico=21(*AND %I1.13 AND %I1.4 AND %I1.6 AND %I1.1
    AND %I1.2 AND %I1.0*) THEN
    SET %X21;
    SET Rearme_efectivo2;
END_IF;

```

Lista de variables utilizadas en la sentencia:

VARIABLE	SIMBOLO	COMENTARIO
%MW1	Gemma_automatico	
%X0		
%M52	Rearme_efectivo2	
%X1		
%X2		
%X3		
%X4		
%X5		
%X6		
%X7		
%X8		
%X9		
%X10		
%X11		
%X12		
%X13		
%X14		
%X15		
%X16		
%X17		
%X18		
%X20		
%X19		
%X22		
%X21		

! (*Grafcet de posicionamiento GEMMA en el grafect de test*)

```

IF Gemma_test=40 THEN
    SET %X40;
    SET Rearme_efectivo3;
END_IF;
IF Gemma_test=41(*AND %I1.13 AND %I1.4 AND %I1.0
    AND %I1.2 AND %I1.6*) THEN
    SET %X41;

```

Autor:	4.2.1 Secciones 4.2.1.1 Sectiongr7	Impreso el 19/11/2001
Servicio:		Indice:
Automata de destino: TSX 3721		Carpeta: 4.2.1.1 - 9

MAST-PRL

```

SET Rearme_efectivo3;
END_IF;
IF Gemma_test=42(*AND %I1.13 AND %I1.4 AND %I1.0
AND %I1.2 AND %I1.6 AND %M15*) THEN
SET %X42;
SET Rearme_efectivo3;
END_IF;
IF Gemma_test=43(*AND %I1.13 AND %I1.4 AND %I1.0
AND %I1.2 AND %I1.6 AND((%M16)OR(NOT %M16 AND NOT %M15))* ) THEN
SET %X43;
SET Rearme_efectivo3;
END_IF;
IF Gemma_test=44(*AND %I1.13 AND %I1.4 AND %I1.6 AND NOT %I1.1 AND %M15
AND %I1.3 AND %I1.2 AND %I1.0*) THEN
SET %X44;
SET Rearme_efectivo3;
END_IF;
IF Gemma_test=45(*AND %I1.13 AND %I1.4 AND %I1.6 AND %I1.1 AND((%M16)OR(NOT %M16
AND NOT %M15))
AND NOT %I1.3 AND %I1.2 AND %I1.0*) THEN
SET %X45;
SET Rearme_efectivo3;
END_IF;
IF Gemma_test=46(*AND %I1.13 AND %I1.4 AND(%I1.6 OR %I1.7)
AND %I1.0 AND %I1.2*) THEN
SET %X46;
SET Rearme_efectivo3;
END_IF;
IF Gemma_test=47(*AND %I1.13 AND %I1.4 AND %I1.7 AND %I1.0
AND %I1.2 AND NOT %I1.15*) THEN
SET %X47;
SET Rearme_efectivo3;
END_IF;
IF Gemma_test=48(*AND %I1.13 AND %I1.4 AND %I1.7 AND %I1.0
AND %I1.2 AND NOT %I1.15*) THEN
SET %X48;
SET Rearme_efectivo3;
END_IF;
IF Gemma_test=49(*AND %I1.13 AND %I1.4 AND %I1.7 AND %I1.0
AND %I1.2 AND %I1.15*) THEN
SET %X49;
SET Rearme_efectivo3;
END_IF;
IF Gemma_test=50(*AND %I1.13 AND %I1.4 AND(%I1.7 OR %I1.6)AND %I1.0
AND %I1.2 AND %I1.15*) THEN
SET %X50;
SET Rearme_efectivo3;
END_IF;
IF Gemma_test=51(*AND(%I1.13 OR %I1.14)AND %I1.4 AND %I1.6 AND %I1.0
AND %I1.2 AND %I1.15*) THEN
SET %X51;
SET Rearme_efectivo3;
END_IF;
IF Gemma_test=52(*AND %I1.14 AND %I1.4 AND %I1.6 AND %I1.0
AND %I1.2*) THEN
SET %X52;
SET Rearme_efectivo3;
END_IF;
IF Gemma_test=53(*AND %I1.14 AND %I1.4 AND %I1.6 AND %I1.0
AND %I1.2 AND %I1.15 *) THEN
SET %X53;
SET Rearme_efectivo3;
END_IF;
IF Gemma_test=54(*AND %I1.14 AND %I1.4 AND %I1.6 AND %I1.0
AND %I1.2 AND NOT %I1.15*) THEN
SET %X54;
SET Rearme_efectivo3;
END_IF;
IF Gemma_test=55(*AND %I1.14 AND %I1.4 AND %I1.6 AND %I1.0

```

Autor:	4.2.1 Secciones	Impreso el 19/11/2001
Servicio:	4.2.1.1 Sectiongr7	Indice:
Autómata de destino: TSX 3721		Carpeta: 4.2.1.1 - 10

MAST-PRL

```
AND %I1.2 AND NOT %I1.15*) THEN
SET %X55;
SET Rearme_efectivo3;
END_IF;
IF Gemma_test=56(*AND %I1.13 AND %I1.4 AND NOT %I1.0 AND %M46
AND %I1.2 AND %I1.6 AND %M16 AND %I1.1*) THEN
SET %X56;
SET Rearme_efectivo3;
END_IF;
IF Gemma_test=57(*AND %I1.13 AND %I1.4 AND %I1.0 AND %M45
AND %I1.2 AND %I1.6 AND %M15 AND NOT %I1.3*) THEN
SET %X57;
SET Rearme_efectivo3;
END_IF;
```

Lista de variables utilizadas en la sentencia:

VARIABLE	SIMBOLO	COMENTARIO
%MW2	Gemma_test	
%X40		
%M53	Rearme_efectivo3	
%X41		
%X42		
%X43		
%X44		
%X45		
%X46		
%X47		
%X48		
%X49		
%X50		
%X51		
%X52		
%X53		
%X54		
%X55		
%X56		
%X57		

! (*Si conseguimos rearmar correctamente lo indicamos*)

```
IF Rearme_efectivo1 AND Rearme_efectivo2 AND Rearme_efectivo3 THEN
SET Rearme_conseguido;
RESET Rearme_efectivo1;
RESET Rearme_efectivo2;
RESET Rearme_efectivo3;
END_IF;
```

(*Arranque en frio por no poder rearmar el grafect*)

```
IF NOT Rearme_conseguido THEN
SET Imposible_rearmar;
RESET Rearme_efectivo1;
RESET Rearme_efectivo2;
RESET Rearme_efectivo3;
END_IF;
```

```
IF Imposible_rearmar AND NOT Rearme_conseguido
AND NOT Rearme_efectivo1 AND NOT Rearme_efectivo2 AND NOT Rearme_efectivo3 THEN

RESET Placa_en_ventosa;
%MW293:=7;
SET %S21;
SET Arranque_frio;
RESET Imposible_rearmar;
END_IF;
```

Autor:	4.2.1 Secciones	Impreso el 19/11/2001
Servicio:	4.2.1.1 Sectiongr7	Indice:
Autómata de destino: TSX 3721		Carpeta: 4.2.1.1 - 11

MAST-PRL

Lista de variables utilizadas en la sentencia:

VARIABLE	SIMBOLO	COMENTARIO
%M51	Rearme_efectivo1	
%M52	Rearme_efectivo2	
%M53	Rearme_efectivo3	
%M55	Rearme_conseguido	
%M54	Imposible_rearmar	
%M60	Placa_en_ventosa	
%MW293		
%S21		
%M35	Arranque_frio	

! %L1:

Autor:	4.2.1 Secciones 4.2.1.1 Sectiongr7	Impreso el 19/11/2001
Servicio:		Indice:
Autómata de destino: TSX 3721		Carpeta: 4.2.1.1 - 12

Este documento es propiedad de la empresa XXX y no puede ser reproducido ni comunicado sin su autorización.

CHART - PAGINA 0

Comentario:

PAGINA0

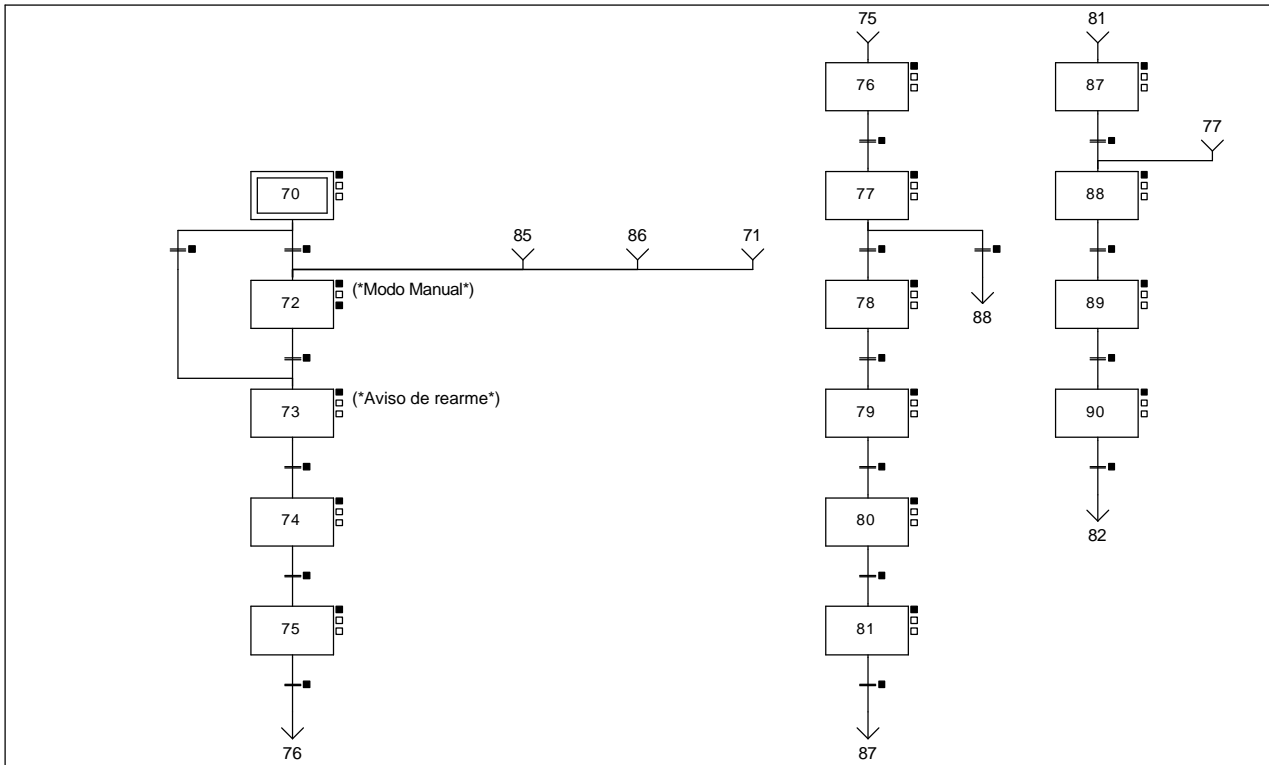


CHART - PAGE0 %X(70)->%X(73)

**! Permiso_test OR Permiso_automatico_local OR Permiso_automatico_integrado
 (*OR RE Borrar OR Rearme_magelis OR Rearme_internet OR Rearme_scada
 OR Rearme_global_alguna_magelis OR Rearme_global_rebotado_scada OR Rearme_globa
 l_rebotado_internet*)**

Lista de variables utilizadas en la sentencia:

VARIABLE	SIMBOLO	COMENTARIO
%M18	Permiso_test	
%M20	Permiso_automatico_local	
%M21	Permiso_automatico_integrado	

CHART - PAGE0 %X(70)->%X(72)

! Permiso_manual

Lista de variables utilizadas en la sentencia:

VARIABLE	SIMBOLO	COMENTARIO
%M19	Permiso_manual	

CHART - PAGE0 %X(72)->%X(73)

! Permiso_test OR Permiso_automatico_integrado OR Permiso_automatico_local

Lista de variables utilizadas en la sentencia:

VARIABLE	SIMBOLO	COMENTARIO
%M18	Permiso_test	
%M21	Permiso_automatico_integrado	
%M20	Permiso_automatico_local	

Autor:	4.2.1 Secciones 4.2.1.1 Sectiongr7	Impreso el 19/11/2001
Servicio:		Indice:
Autómata de destino: TSX 3721		Carpeta: 4.2.1.1 - 13

Este documento es propiedad de la empresa XXX y no puede ser reproducido ni comunicado sin su autorización.

CHART - PAGE0

CHART - PAGE0 %X(73)->%X(74)

! %X73.T>5

Lista de variables utilizadas en la sentencia:

VARIABLE %X73.T	SIMBOLO	COMENTARIO
--------------------	---------	------------

CHART - PAGE0 %X(74)->%X(75)

! Placa_arriba

Lista de variables utilizadas en la sentencia:

VARIABLE %1.4	SIMBOLO Placa_arriba	COMENTARIO
------------------	-------------------------	------------

CHART - PAGE0 %X(75)->%X(76)

! Placa_atras

Lista de variables utilizadas en la sentencia:

VARIABLE %1.13	SIMBOLO Placa_atras	COMENTARIO
-------------------	------------------------	------------

CHART - PAGE0 %X(76)->%X(77)

! Alimentador_izdo_atras AND Alimentador_drcho_atras

Lista de variables utilizadas en la sentencia:

VARIABLE %1.0 %1.2	SIMBOLO Alimentador_izdo_atras Alimentador_drcho_atras	COMENTARIO
--------------------------	--------------------------------------------------------------	------------

CHART - PAGE0 %X(77)->%X(78)

! Placa_abajo

Lista de variables utilizadas en la sentencia:

VARIABLE %1.5	SIMBOLO Placa_abajo	COMENTARIO
------------------	------------------------	------------

CHART - PAGE0 %X(78)->%X(79)

! Placa_arriba

Lista de variables utilizadas en la sentencia:

VARIABLE %1.4	SIMBOLO Placa_arriba	COMENTARIO
------------------	-------------------------	------------

CHART - PAGE0 %X(79)->%X(80)

! Placa_izda

Lista de variables utilizadas en la sentencia:

VARIABLE %1.7	SIMBOLO Placa_izda	COMENTARIO
------------------	-----------------------	------------

Autor:	4.2.1 Secciones	Impreso el 19/11/2001
Servicio:	4.2.1.1 Sectiongr7	Indice:
Autómata de destino: TSX 3721		Carpeta: 4.2.1.1 - 14

CHART - PAGE0

CHART - PAGE0 %X(80)->%X(81)

! Placa_drcha

Lista de variables utilizadas en la sentencia:

VARIABLE	SIMBOLO	COMENTARIO
%11.6	Placa_drcha	

CHART - PAGE0 %X(81)->%X(87)

! Placa_adelante

Lista de variables utilizadas en la sentencia:

VARIABLE	SIMBOLO	COMENTARIO
%11.14	Placa_adelante	

CHART - PAGE0 %X(77)->%X(88)

! %M47

Lista de variables utilizadas en la sentencia:

VARIABLE	SIMBOLO	COMENTARIO
%M47		

CHART - PAGE0 %X(87)->%X(88)

! Placa_atras

Lista de variables utilizadas en la sentencia:

VARIABLE	SIMBOLO	COMENTARIO
%11.13	Placa_atras	

CHART - PAGE0 %X(88)->%X(89)

! Optico_alimentador_izdo

Lista de variables utilizadas en la sentencia:

VARIABLE	SIMBOLO	COMENTARIO
%11.1	Optico_alimentador_izdo	

CHART - PAGE0 %X(89)->%X(90)

! Alimentador_izdo_atras

Lista de variables utilizadas en la sentencia:

VARIABLE	SIMBOLO	COMENTARIO
%11.0	Alimentador_izdo_atras	

CHART - PAGE0 %X(90)->%X(82)

! Optico_alimentador_drcho

Lista de variables utilizadas en la sentencia:

VARIABLE	SIMBOLO	COMENTARIO
%11.3	Optico_alimentador_drcho	

Autor:	4.2.1 Secciones 4.2.1.1 Sectiongr7	Impreso el 19/11/2001
Servicio:		Indice:
Autómata de destino: TSX 3721		Carpeta: 4.2.1.1 - 15

CHART - PAGE0

CHART - PAGE0 %X70 P1

```
! Gemma_rearme:=70;
(*Borramos los bits del sistema que pueden estar marcados*)
```

```
RESET Bitemergencia;
RESET Fallointerno;
RESET Maxtiempoavanzar_retroceder;
RESET Maxtiempoizda_drcha;
RESET Maxtiempobajar_subir;
RESET Bitmemoemergencia;
RESET Emergencia_local;
RESET Emergencia_global;
RESET Bitmaxtiempo;
RESET Memoemergencia_seta;
RESET Memomaxtiempo;
RESET Maquina_disponible;
RESET Maquina_en_defecto;
RESET Parada_en_maxtiempo;
RESET Producir;
RESET Atendiendo_pedido;
RESET Nuevo_ciclo;
```

(*reset a las salidas*)

```
RESET Alimentador_izdo;
RESET Alimentador_drcho;
RESET Cogrer_placa;
RESET Bajar_subir;
RESET Izda;
RESET Drcha;
RESET Adelante;
RESET Atras;
RESET Alarma;
```

Lista de variables utilizadas en la sentencia:

VARIABLE	SIMBOLO	COMENTARIO
%MW0	Gemma_rearme	
%M0	Bitemergencia	
%M1	Fallointerno	
%M2	Maxtiempoavanzar_retroceder	
%M3	Maxtiempoizda_drcha	
%M4	Maxtiempobajar_subir	
%M7	Bitmemoemergencia	
%M8	Emergencia_local	
%M9	Emergencia_global	
%M10	Bitmaxtiempo	
%M11	Memoemergencia_seta	
%M44	Memomaxtiempo	
%M22	Maquina_disponible	
%M23	Maquina_en_defecto	
%M24	Parada_en_maxtiempo	
%M25	Producir	
%M26	Atendiendo_pedido	
%M17	Nuevo_ciclo	
%Q2.0	Alimentador_izdo	
%Q2.1	Alimentador_drcho	
%Q2.2	Cogrer_placa	
%Q2.3	Bajar_subir	
%Q2.4	Izda	
%Q2.5	Drcha	
%Q2.6	Adelante	
%Q2.7	Atras	
%Q2.8	Alarma	

CHART - PAGE0 %X72 P1

```
! Gemma_rearme:=72;
(*Borramos las salidas*)
```

```
RESET Alimentador_izdo;
RESET Alimentador_drcho;
RESET Cogrer_placa;
```

Autor:	4.2.1 Secciones 4.2.1.1 Sectiongr7	Impreso el 19/11/2001
Servicio:		Indice:
Autómata de destino: TSX 3721		Carpeta: 4.2.1.1 - 16

CHART - PAGE0

CHART - PAGE0 %X72 P1

```

RESET Bajar_subir;
RESET Izda;
RESET Drcha;
RESET Adelante;
RESET Atras;
RESET Alarma;
    
```

Lista de variables utilizadas en la sentencia:

VARIABLE	SIMBOLO	COMENTARIO
%MW0	Gemma_rearme	
%Q2.0	Alimentador_izdo	
%Q2.1	Alimentador_drcho	
%Q2.2	Coger_placa	
%Q2.3	Bajar_subir	
%Q2.4	Izda	
%Q2.5	Drcha	
%Q2.6	Adelante	
%Q2.7	Atras	
%Q2.8	Alarma	

!

```

RESET Arranque_frio;
RESET Rearme_conseguido;
SET Bit_modos_manual;
    
```

Lista de variables utilizadas en la sentencia:

VARIABLE	SIMBOLO	COMENTARIO
%M35	Arranque_frio	
%M55	Rearme_conseguido	
%M34	Bit_modos_manual	

CHART - PAGE0 %X72 P0

```

! IF(Manual_automatiko AND NOT Ind_int)AND Marcha OR Automatiko_integrado_scada OR
  Automatiko_integrado_internet
  OR Automatiko_integrado_magelis THEN
  SET Permiso_automatiko_integrado;
  RESET Permiso_automatiko_local;
END_IF;

IF(Manual_automatiko AND Ind_int)AND Marcha OR Automatiko_local_scada OR Automat
ico_local_internet
  OR Automatiko_local_magelis THEN
  SET Permiso_automatiko_local;
  RESET Permiso_automatiko_integrado;
END_IF;

RESET Bit_modos_manual;
    
```

Lista de variables utilizadas en la sentencia:

VARIABLE	SIMBOLO	COMENTARIO
%I1.10	Manual_automatiko	
%I1.12	Ind_int	
%I1.9	Marcha	
%M190	Automatiko_integrado_scada	
%MW170:X2	Automatiko_integrado_internet	
%MW100:X2	Automatiko_integrado_magelis	
%M21	Permiso_automatiko_integrado	
%M20	Permiso_automatiko_local	
%M189	Automatiko_local_scada	
%MW170:X1	Automatiko_local_internet	
%MW100:X1	Automatiko_local_magelis	
%M34	Bit_modos_manual	

Autor:	4.2.1 Secciones 4.2.1.1 Sectiongr7	Impreso el 19/11/2001
Servicio:		Indice:
Autómata de destino: TSX 3721		Carpeta: 4.2.1.1 - 17

CHART - PAGE0

CHART - PAGE0 %X73 P1

! Gemma_rearme:=73;

Lista de variables utilizadas en la sentencia:

VARIABLE	SIMBOLO	COMENTARIO
%MWO	Gemma_rearme	

CHART - PAGE0 %X74 P1

! Gemma_rearme:=74;

Lista de variables utilizadas en la sentencia:

VARIABLE	SIMBOLO	COMENTARIO
%MWO	Gemma_rearme	

CHART - PAGE0 %X75 P1

! Gemma_rearme:=75;

Lista de variables utilizadas en la sentencia:

VARIABLE	SIMBOLO	COMENTARIO
%MWO	Gemma_rearme	

CHART - PAGE0 %X76 P1

! Gemma_rearme:=76;

Lista de variables utilizadas en la sentencia:

VARIABLE	SIMBOLO	COMENTARIO
%MWO	Gemma_rearme	

CHART - PAGE0 %X77 P1

! Gemma_rearme:=77;

Lista de variables utilizadas en la sentencia:

VARIABLE	SIMBOLO	COMENTARIO
%MWO	Gemma_rearme	

CHART - PAGE0 %X78 P1

! Gemma_rearme:=78;

Lista de variables utilizadas en la sentencia:

VARIABLE	SIMBOLO	COMENTARIO
%MWO	Gemma_rearme	

CHART - PAGE0 %X79 P1

! Gemma_rearme:=79;

Lista de variables utilizadas en la sentencia:

VARIABLE	SIMBOLO	COMENTARIO
%MWO	Gemma_rearme	

Autor:	4.2.1 Secciones 4.2.1.1 Sectiongr7	Impreso el 19/11/2001
Servicio:		Indice:
Autómata de destino: TSX 3721		Carpeta: 4.2.1.1 - 18

CHART - PAGE0

CHART - PAGE0 %X80 P1

! Gemma_rearme:=80;

Lista de variables utilizadas en la sentencia:

VARIABLE	SIMBOLO	COMENTARIO
%MW0	Gemma_rearme	

CHART - PAGE0 %X81 P1

! Gemma_rearme:=81;

Lista de variables utilizadas en la sentencia:

VARIABLE	SIMBOLO	COMENTARIO
%MW0	Gemma_rearme	

CHART - PAGE0 %X87 P1

! Gemma_rearme:=87;

Lista de variables utilizadas en la sentencia:

VARIABLE	SIMBOLO	COMENTARIO
%MW0	Gemma_rearme	

CHART - PAGE0 %X88 P1

! Gemma_rearme:=88;

Lista de variables utilizadas en la sentencia:

VARIABLE	SIMBOLO	COMENTARIO
%MW0	Gemma_rearme	

CHART - PAGE0 %X89 P1

! Gemma_rearme:=89;

Lista de variables utilizadas en la sentencia:

VARIABLE	SIMBOLO	COMENTARIO
%MW0	Gemma_rearme	

CHART - PAGE0 %X90 P1

! Gemma_rearme:=90;

Lista de variables utilizadas en la sentencia:

VARIABLE	SIMBOLO	COMENTARIO
%MW0	Gemma_rearme	

Autor:	4.2.1 Secciones 4.2.1.1 Sectiongr7	Impreso el 19/11/2001
Servicio:		Indice:
Autómata de destino: TSX 3721		Carpeta: 4.2.1.1 - 19

CHART - PAGINA 1

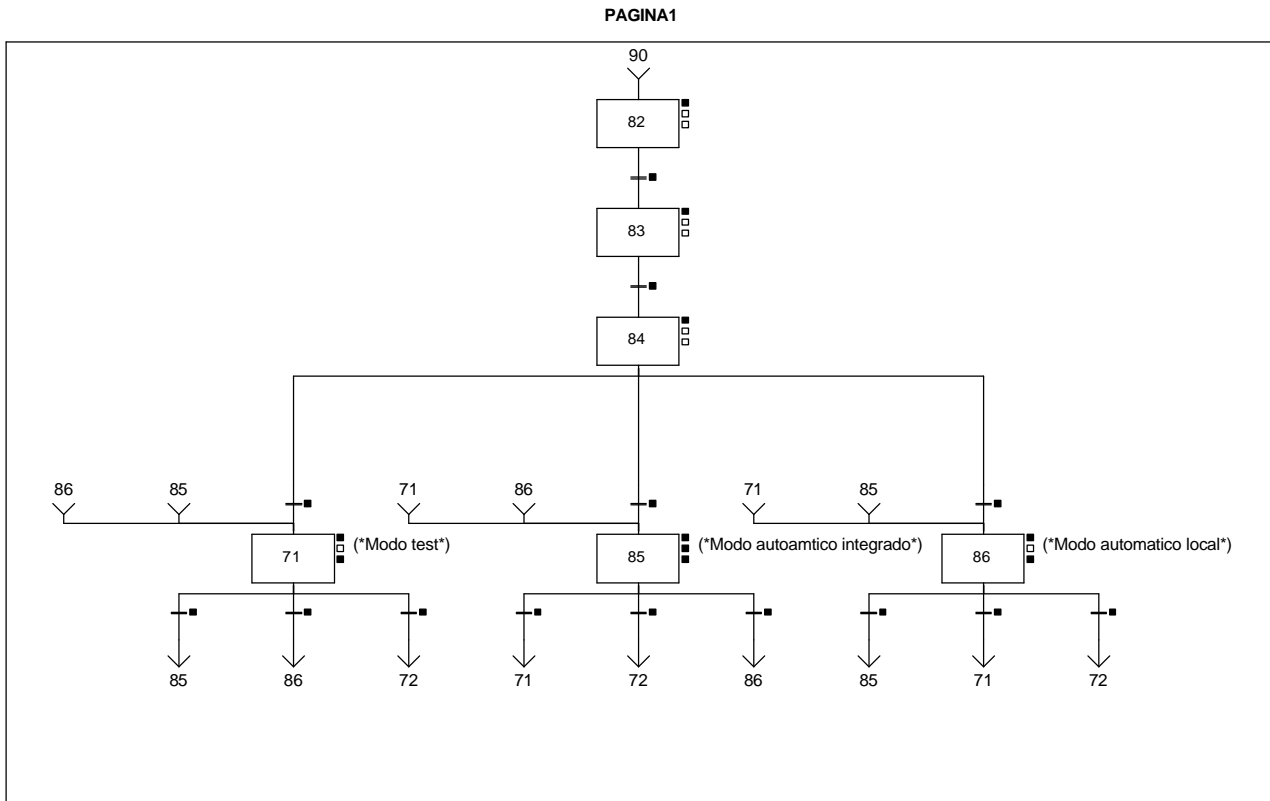


CHART - PAGE1 %X(71)->%X(85)

! Permiso automatico integrado AND Bit_inicial_test

Lista de variables utilizadas en la sentencia:

VARIABLE	SIMBOLO	COMENTARIO
%M21	Permiso_automatico_integrado	
%M28	Bit_inicial_test	

CHART - PAGE1 %X(84)->%X(71)

! Permiso test

Lista de variables utilizadas en la sentencia:

VARIABLE	SIMBOLO	COMENTARIO
%M18	Permiso_test	

CHART - PAGE1 %X(71)->%X(86)

! Permiso automatico local AND Bit_inicial_test

Lista de variables utilizadas en la sentencia:

VARIABLE	SIMBOLO	COMENTARIO
%M20	Permiso_automatico_local	
%M28	Bit_inicial_test	

CHART - PAGE1 %X(71)->%X(72)

! Permiso manual AND Bit_inicial_test

Autor:	4.2.1 Secciones 4.2.1.1 Sectiongr7	Impreso el 19/11/2001
Servicio:		Indice:
Autómata de destino: TSX 3721		Carpeta: 4.2.1.1 - 20

CHART - PAGE1

Lista de variables utilizadas en la sentencia:

VARIABLE	SIMBOLO	COMENTARIO
%M19	Permiso_manual	
%M28	Bit_inicial_test	

CHART - PAGE1 %X(85)->%X(71)

! Permiso_test AND Bit_inicial_automatico_integrado

Lista de variables utilizadas en la sentencia:

VARIABLE	SIMBOLO	COMENTARIO
%M18	Permiso_test	
%M29	Bit_inicial_automatico_integrado	

CHART - PAGE1 %X(82)->%X(83)

! Alimentador_drcho_atras

Lista de variables utilizadas en la sentencia:

VARIABLE	SIMBOLO	COMENTARIO
%I1.2	Alimentador_drcho_atras	

CHART - PAGE1 %X(83)->%X(84)

! (%X83.T>20)OR %M47

Lista de variables utilizadas en la sentencia:

VARIABLE	SIMBOLO	COMENTARIO
%X83.T		
%M47		

CHART - PAGE1 %X(84)->%X(85)

! Permiso_automatico_integrado

Lista de variables utilizadas en la sentencia:

VARIABLE	SIMBOLO	COMENTARIO
%M21	Permiso_automatico_integrado	

CHART - PAGE1 %X(85)->%X(72)

! Permiso_manual AND Bit_inicial_automatico_integrado

Lista de variables utilizadas en la sentencia:

VARIABLE	SIMBOLO	COMENTARIO
%M19	Permiso_manual	
%M29	Bit_inicial_automatico_integrado	

CHART - PAGE1 %X(85)->%X(86)

! Permiso_automatico_local AND Bit_inicial_automatico_integrado

Lista de variables utilizadas en la sentencia:

VARIABLE	SIMBOLO	COMENTARIO
%M20	Permiso_automatico_local	
%M29	Bit_inicial_automatico_integrado	

Autor:	4.2.1 Secciones	Impreso el 19/11/2001
Servicio:	4.2.1.1 Sectiongr7	Indice:
Autómata de destino: TSX 3721		Carpeta: 4.2.1.1 - 21

CHART - PAGE1

CHART - PAGE1 %X(86)->%X(85)

! Permiso_automático_integrado AND Bit_inicial_automático_integrado

Lista de variables utilizadas en la sentencia:

VARIABLE	SIMBOLO	COMENTARIO
%M21	Permiso_automático_integrado	
%M29	Bit_inicial_automático_integrado	

CHART - PAGE1 %X(84)->%X(86)

! Permiso_automático_local

Lista de variables utilizadas en la sentencia:

VARIABLE	SIMBOLO	COMENTARIO
%M20	Permiso_automático_local	

CHART - PAGE1 %X(86)->%X(71)

! Permiso_test AND Bit_inicial_automático_integrado

Lista de variables utilizadas en la sentencia:

VARIABLE	SIMBOLO	COMENTARIO
%M18	Permiso_test	
%M29	Bit_inicial_automático_integrado	

CHART - PAGE1 %X(86)->%X(72)

! Permiso_manual AND Bit_inicial_automático_integrado

Lista de variables utilizadas en la sentencia:

VARIABLE	SIMBOLO	COMENTARIO
%M19	Permiso_manual	
%M29	Bit_inicial_automático_integrado	

CHART - PAGE1 %X71 P1

```
! Gemma_rearme:=71;
  RESET Arranque_frio;
  RESET Rearme_conseguido;
  SET Bit_modos_test;
  RESET %M47;
```

Lista de variables utilizadas en la sentencia:

VARIABLE	SIMBOLO	COMENTARIO
%MW0	Gemma_rearme	
%M35	Arranque_frio	
%M55	Rearme_conseguido	
%M32	Bit_modos_test	
%M47		

CHART - PAGE1 %X71 P0

! RESET Bit_modos_test;

Lista de variables utilizadas en la sentencia:

VARIABLE	SIMBOLO	COMENTARIO
%M32	Bit_modos_test	

Autor:	4.2.1 Secciones 4.2.1.1 Sectiongr7	Impreso el 19/11/2001
Servicio:		Indice:
Autómata de destino: TSX 3721		Carpeta: 4.2.1.1 - 22

CHART - PAGE1

CHART - PAGE1 %X82 P1

! Gemma_rearme:=82;

Lista de variables utilizadas en la sentencia:

VARIABLE	SIMBOLO	COMENTARIO
%MW0	Gemma_rearme	

CHART - PAGE1 %X83 P1

! Gemma_rearme:=83;

Lista de variables utilizadas en la sentencia:

VARIABLE	SIMBOLO	COMENTARIO
%MW0	Gemma_rearme	

CHART - PAGE1 %X84 P1

! Gemma_rearme:=84;

Lista de variables utilizadas en la sentencia:

VARIABLE	SIMBOLO	COMENTARIO
%MW0	Gemma_rearme	

CHART - PAGE1 %X85 P1

! Gemma_rearme:=85;

RESET Permiso_automatico_integrado;

RESET Arranque_frio;

RESET Rearme_conseguido;

SET Bit_modos_automatico_integrado;

RESET %M47;

Lista de variables utilizadas en la sentencia:

VARIABLE	SIMBOLO	COMENTARIO
%MW0	Gemma_rearme	
%M21	Permiso_automatico_integrado	
%M35	Arranque_frio	
%M55	Rearme_conseguido	
%M33	Bit_modos_automatico_integrado	
%M47		

! %MW293:=0;

Lista de variables utilizadas en la sentencia:

VARIABLE	SIMBOLO	COMENTARIO
%MW293		

CHART - PAGE1 %X85 N1

! Paso_a_auto_integrado:=0;

Lista de variables utilizadas en la sentencia:

VARIABLE	SIMBOLO	COMENTARIO
%MW10	Paso_a_auto_integrado	

CHART - PAGE1 %X85 P0

! RESET Bit_modos_automatico_integrado;

Autor:	4.2.1 Secciones 4.2.1.1 Sectiongr7	Impreso el 19/11/2001
Servicio:		Indice:
Autómata de destino: TSX 3721		Carpeta: 4.2.1.1 - 23

CHART - PAGE1

Lista de variables utilizadas en la sentencia:

VARIABLE	SIMBOLO	COMENTARIO
%M33	Bit_modo_automatgico_integrado	

CHART - PAGE1 %X86 P1

```
! Gemma_rearme:=86;  
  RESET Arranque_frio;  
  RESET Rearme_conseguido;  
  SET Bit_modo_automatgico_local;  
  RESET %M47;
```

Lista de variables utilizadas en la sentencia:

VARIABLE	SIMBOLO	COMENTARIO
%MW0	Gemma_rearme	
%M35	Arranque_frio	
%M55	Rearme_conseguido	
%M31	Bit_modo_automatgico_local	
%M47		

CHART - PAGE1 %X86 P0

```
! RESET Bit_modo_automatgico_local;
```

Lista de variables utilizadas en la sentencia:

VARIABLE	SIMBOLO	COMENTARIO
%M31	Bit_modo_automatgico_local	

Autor:	4.2.1 Secciones 4.2.1.1 Sectiongr7	Impreso el 19/11/2001
Servicio:		Indice:
Autómata de destino: TSX 3721		Carpeta: 4.2.1.1 - 24

CHART - PAGINA 2

PAGINA2

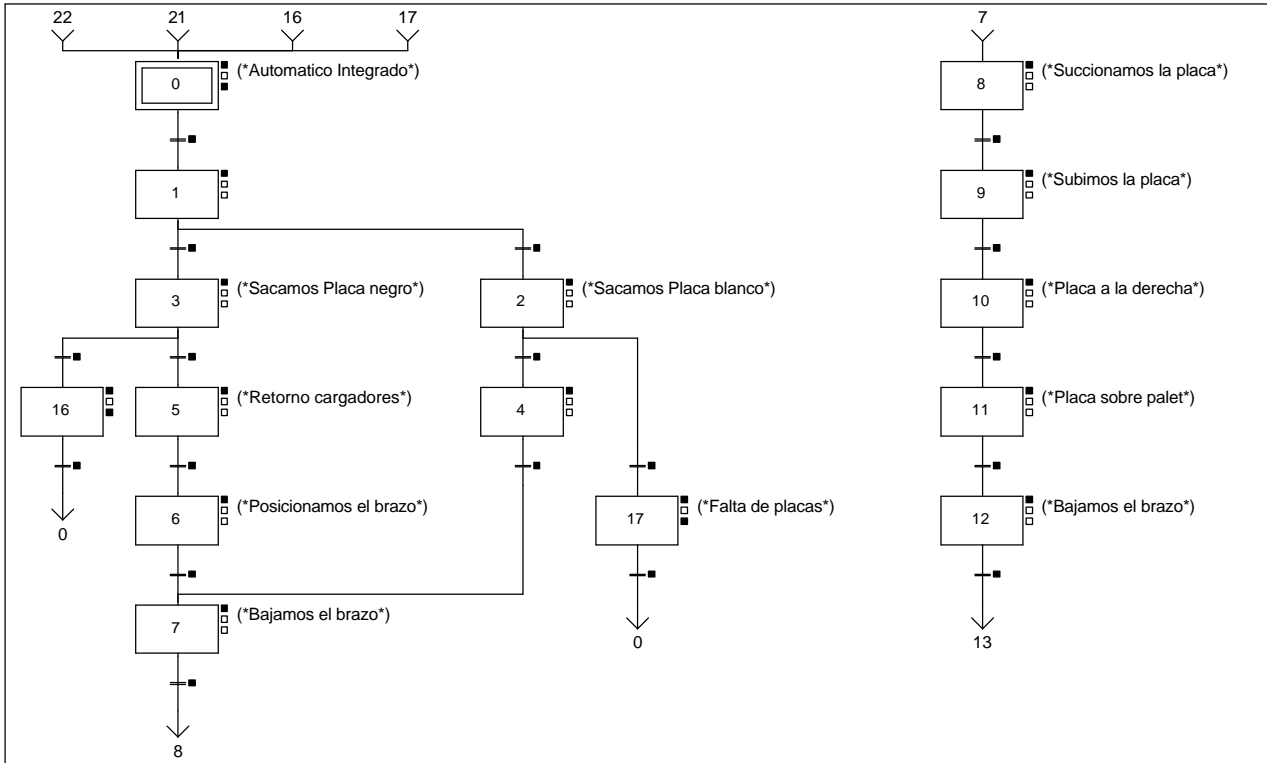


CHART - PAGE2 %X(3)->%X(16)

! Modo_automático_integrado AND NOT Alimentador_izdo_atras AND NOT Optico_alimentador_izdo AND %X3.T>30

Lista de variables utilizadas en la sentencia:

VARIABLE	SIMBOLO	COMENTARIO
%X85	Modo_automático_integrado	
%I1.0	Alimentador_izdo_atras	
%I1.1	Optico_alimentador_izdo	
%X3.T		

CHART - PAGE2 %X(16)->%X(0)

! (Modo_automático_integrado AND %X16.T>20 AND Palet_negro_repuesto)OR RE Borrar

Lista de variables utilizadas en la sentencia:

VARIABLE	SIMBOLO	COMENTARIO
%X85	Modo_automático_integrado	
%X16.T		
%M14	Palet_negro_repuesto	
%I1.11	Borrar	

CHART - PAGE2 %X(0)->%X(1)

! Modo_automático_integrado AND Producir AND %X0.T>20

Lista de variables utilizadas en la sentencia:

VARIABLE	SIMBOLO	COMENTARIO
%X85	Modo_automático_integrado	
%M25	Producir	
%X0.T		

Autor:	4.2.1 Secciones 4.2.1.1 Sectiongr7	Impreso el 19/11/2001
Servicio:		Indice:
Automata de destino: TSX 3721		Carpeta: 4.2.1.1 - 25

CHART - PAGE2

CHART - PAGE2 %X(1)->%X(3)

! Modo_automatico_integrado AND Palet_negro AND NOT Palet_blanco

Lista de variables utilizadas en la sentencia:

VARIABLE	SIMBOLO	COMENTARIO
%X85	Modo_automatico_integrado	
%M16	Palet_negro	
%M15	Palet_blanco	

CHART - PAGE2 %X(3)->%X(5)

! Modo_automatico_integrado AND Optico_alimentador_izdo

Lista de variables utilizadas en la sentencia:

VARIABLE	SIMBOLO	COMENTARIO
%X85	Modo_automatico_integrado	
%I1.1	Optico_alimentador_izdo	

CHART - PAGE2 %X(5)->%X(6)

! Modo_automatico_integrado AND Alimentador_izdo_atras

Lista de variables utilizadas en la sentencia:

VARIABLE	SIMBOLO	COMENTARIO
%X85	Modo_automatico_integrado	
%I1.0	Alimentador_izdo_atras	

CHART - PAGE2 %X(6)->%X(7)

! Modo_automatico_integrado AND Placa_izda

Lista de variables utilizadas en la sentencia:

VARIABLE	SIMBOLO	COMENTARIO
%X85	Modo_automatico_integrado	
%I1.7	Placa_izda	

CHART - PAGE2 %X(7)->%X(8)

! Modo_automatico_integrado AND Placa_abajo

Lista de variables utilizadas en la sentencia:

VARIABLE	SIMBOLO	COMENTARIO
%X85	Modo_automatico_integrado	
%I1.5	Placa_abajo	

CHART - PAGE2 %X(1)->%X(2)

! Modo_automatico_integrado AND Palet_blanco AND NOT Palet_negro

Lista de variables utilizadas en la sentencia:

VARIABLE	SIMBOLO	COMENTARIO
%X85	Modo_automatico_integrado	
%M15	Palet_blanco	
%M16	Palet_negro	

CHART - PAGE2 %X(2)->%X(4)

! Modo_automatico_integrado AND Optico_alimentador_drcho

Autor:	4.2.1 Secciones 4.2.1.1 Sectiongr7	Impreso el 19/11/2001
Servicio:		Indice:
Autómata de destino: TSX 3721		Carpeta: 4.2.1.1 - 26

CHART - PAGE2

Lista de variables utilizadas en la sentencia:

VARIABLE	SIMBOLO	COMENTARIO
%X85	Modo_automático_integrado	
%I1.3	Optico_alimentador_drcho	

CHART - PAGE2 %X(4)->%X(7)

! Modo_automático_integrado AND Alimentador_drcho_atras

Lista de variables utilizadas en la sentencia:

VARIABLE	SIMBOLO	COMENTARIO
%X85	Modo_automático_integrado	
%I1.2	Alimentador_drcho_atras	

CHART - PAGE2 %X(2)->%X(17)

! Modo_automático_integrado AND NOT Alimentador_drcho_atras AND NOT Optico_alimentador_drcho AND %X2.T>30

Lista de variables utilizadas en la sentencia:

VARIABLE	SIMBOLO	COMENTARIO
%X85	Modo_automático_integrado	
%I1.2	Alimentador_drcho_atras	
%I1.3	Optico_alimentador_drcho	
%X2.T		

CHART - PAGE2 %X(17)->%X(0)

! (Modo_automático_integrado AND %X17.T>20 AND Palet_blanco_repuesto)OR RE Borrar

Lista de variables utilizadas en la sentencia:

VARIABLE	SIMBOLO	COMENTARIO
%X85	Modo_automático_integrado	
%X17.T		
%M13	Palet_blanco_repuesto	
%I1.11	Borrar	

CHART - PAGE2 %X(8)->%X(9)

! Modo_automático_integrado AND Vacio

Lista de variables utilizadas en la sentencia:

VARIABLE	SIMBOLO	COMENTARIO
%X85	Modo_automático_integrado	
%I1.15	Vacio	

CHART - PAGE2 %X(9)->%X(10)

! Modo_automático_integrado AND Placa_arriba

Lista de variables utilizadas en la sentencia:

VARIABLE	SIMBOLO	COMENTARIO
%X85	Modo_automático_integrado	
%I1.4	Placa_arriba	

CHART - PAGE2 %X(10)->%X(11)

! Modo_automático_integrado AND Placa_drcha

Lista de variables utilizadas en la sentencia:

VARIABLE	SIMBOLO	COMENTARIO
%X85	Modo_automático_integrado	
%I1.6	Placa_drcha	

Autor:	4.2.1 Secciones	Impreso el 19/11/2001
Servicio:	4.2.1.1 Sectiongr7	Indice:
Autómata de destino: TSX 3721		Carpeta: 4.2.1.1 - 27

CHART - PAGE2

CHART - PAGE2 %X(11)->%X(12)

! Modo_automatgico_integrado AND Placa_adelante

Lista de variables utilizadas en la sentencia:

VARIABLE	SIMBOLO	COMENTARIO
%X85	Modo_automatgico_integrado	
%I1.14	Placa_adelante	

CHART - PAGE2 %X(12)->%X(13)

! Modo_automatgico_integrado AND Placa_abajo

Lista de variables utilizadas en la sentencia:

VARIABLE	SIMBOLO	COMENTARIO
%X85	Modo_automatgico_integrado	
%I1.5	Placa_abajo	

CHART - PAGE2 %X16 P1

**! Gemma_automatgico:=16;
%MW293:=7;**

Lista de variables utilizadas en la sentencia:

VARIABLE	SIMBOLO	COMENTARIO
%MW1	Gemma_automatgico	
%MW293		

CHART - PAGE2 %X16 P0

! RESET Falta_palet_negro;

Lista de variables utilizadas en la sentencia:

VARIABLE	SIMBOLO	COMENTARIO
%M41	Falta_palet_negro	

CHART - PAGE2 %X0 P1

! (*Borramos los bits de estado que puedan quedarse marcados*)

```

RESET Producir;
RESET Atendiendo_pedido;
RESET Palet_negro;
RESET Palet_blanco;
%MW293:=0;
    
```

Lista de variables utilizadas en la sentencia:

VARIABLE	SIMBOLO	COMENTARIO
%M25	Producir	
%M26	Atendiendo_pedido	
%M16	Palet_negro	
%M15	Palet_blanco	
%MW293		

!

```

Gemma_automatgico:=0;
SET Bit_inicial_automatgico_integrado;
DOWN %TM0;
    
```

Lista de variables utilizadas en la sentencia:

VARIABLE	SIMBOLO	COMENTARIO
%MW1	Gemma_automatgico	
%M29	Bit_inicial_automatgico_integrado	
%TM0		

Autor:	4.2.1 Secciones	Impreso el 19/11/2001
Servicio:	4.2.1.1 Sectiongr7	Indice:
Autómata de destino: TSX 3721		Carpeta: 4.2.1.1 - 28

CHART - PAGE2

CHART - PAGE2 %X0 P0

! RESET Bit_inicial_automatgico_integrado;

Lista de variables utilizadas en la sentencia:

VARIABLE	SIMBOLO	COMENTARIO
%M29	Bit_inicial_automatgico_integrado	

CHART - PAGE2 %X1 P1

**! RESET Palet_blanco_repuesto;
RESET Palet_negro_repuesto;
%MW293:=9;**

Lista de variables utilizadas en la sentencia:

VARIABLE	SIMBOLO	COMENTARIO
%M13	Palet_blanco_repuesto	
%M14	Palet_negro_repuesto	
%MW293		

**!
Gemma_automatgico:=1;
START %TM0;**

Lista de variables utilizadas en la sentencia:

VARIABLE	SIMBOLO	COMENTARIO
%MW1	Gemma_automatgico	
%TM0		

CHART - PAGE2 %X3 P1

! Gemma_automatgico:=3;

Lista de variables utilizadas en la sentencia:

VARIABLE	SIMBOLO	COMENTARIO
%MW1	Gemma_automatgico	

CHART - PAGE2 %X5 P1

**! Gemma_automatgico:=5;
RESET Falta_palet_negro;**

Lista de variables utilizadas en la sentencia:

VARIABLE	SIMBOLO	COMENTARIO
%MW1	Gemma_automatgico	
%M41	Falta_palet_negro	

CHART - PAGE2 %X6 P1

! Gemma_automatgico:=6;

Lista de variables utilizadas en la sentencia:

VARIABLE	SIMBOLO	COMENTARIO
%MW1	Gemma_automatgico	

CHART - PAGE2 %X7 P1

! Gemma_automatgico:=7;

Lista de variables utilizadas en la sentencia:

VARIABLE	SIMBOLO	COMENTARIO
%MW1	Gemma_automatgico	

Autor:	4.2.1 Secciones 4.2.1.1 Sectiongr7	Impreso el 19/11/2001
Servicio:		Indice:
Autómata de destino: TSX 3721		Carpeta: 4.2.1.1 - 29

CHART - PAGE2

CHART - PAGE2 %X2 P1

! Gemma_automatgico:=2;

Lista de variables utilizadas en la sentencia:

VARIABLE	SIMBOLO	COMENTARIO
%MW1	Gemma_automatgico	

CHART - PAGE2 %X4 P1

**! Gemma_automatgico:=4;
RESET Falta_palet_blanco;**

Lista de variables utilizadas en la sentencia:

VARIABLE	SIMBOLO	COMENTARIO
%MW1	Gemma_automatgico	
%M42	Falta_palet_blanco	

CHART - PAGE2 %X17 P1

**! Gemma_automatgico:=17;
%MW293:=7;**

Lista de variables utilizadas en la sentencia:

VARIABLE	SIMBOLO	COMENTARIO
%MW1	Gemma_automatgico	
%MW293		

CHART - PAGE2 %X17 P0

! RESET Falta_palet_blanco;

Lista de variables utilizadas en la sentencia:

VARIABLE	SIMBOLO	COMENTARIO
%M42	Falta_palet_blanco	

CHART - PAGE2 %X8 P1

**! Gemma_automatgico:=8;
SET Placa_en_ventosa;**

Lista de variables utilizadas en la sentencia:

VARIABLE	SIMBOLO	COMENTARIO
%MW1	Gemma_automatgico	
%M60	Placa_en_ventosa	

CHART - PAGE2 %X9 P1

! Gemma_automatgico:=9;

Lista de variables utilizadas en la sentencia:

VARIABLE	SIMBOLO	COMENTARIO
%MW1	Gemma_automatgico	

CHART - PAGE2 %X10 P1

! Gemma_automatgico:=10;

Lista de variables utilizadas en la sentencia:

VARIABLE	SIMBOLO	COMENTARIO
%MW1	Gemma_automatgico	

Autor:	4.2.1 Secciones 4.2.1.1 Sectiongr7	Impreso el 19/11/2001
Servicio:		Indice:
Autómata de destino: TSX 3721		Carpeta: 4.2.1.1 - 30

CHART - PAGE2

CHART - PAGE2 %X11 P1

! Gemma_automatico:=11;

Lista de variables utilizadas en la sentencia:

VARIABLE	SIMBOLO	COMENTARIO
%MW1	Gemma_automatico	

CHART - PAGE2 %X12 P1

! Gemma_automatico:=12;

Lista de variables utilizadas en la sentencia:

VARIABLE	SIMBOLO	COMENTARIO
%MW1	Gemma_automatico	

Autor:	4.2.1 Secciones 4.2.1.1 Sectiongr7	Impreso el 19/11/2001
Servicio:		Indice:
Autómata de destino: TSX 3721		Carpeta: 4.2.1.1 - 31

CHART - PAGINA 3

PAGINA3

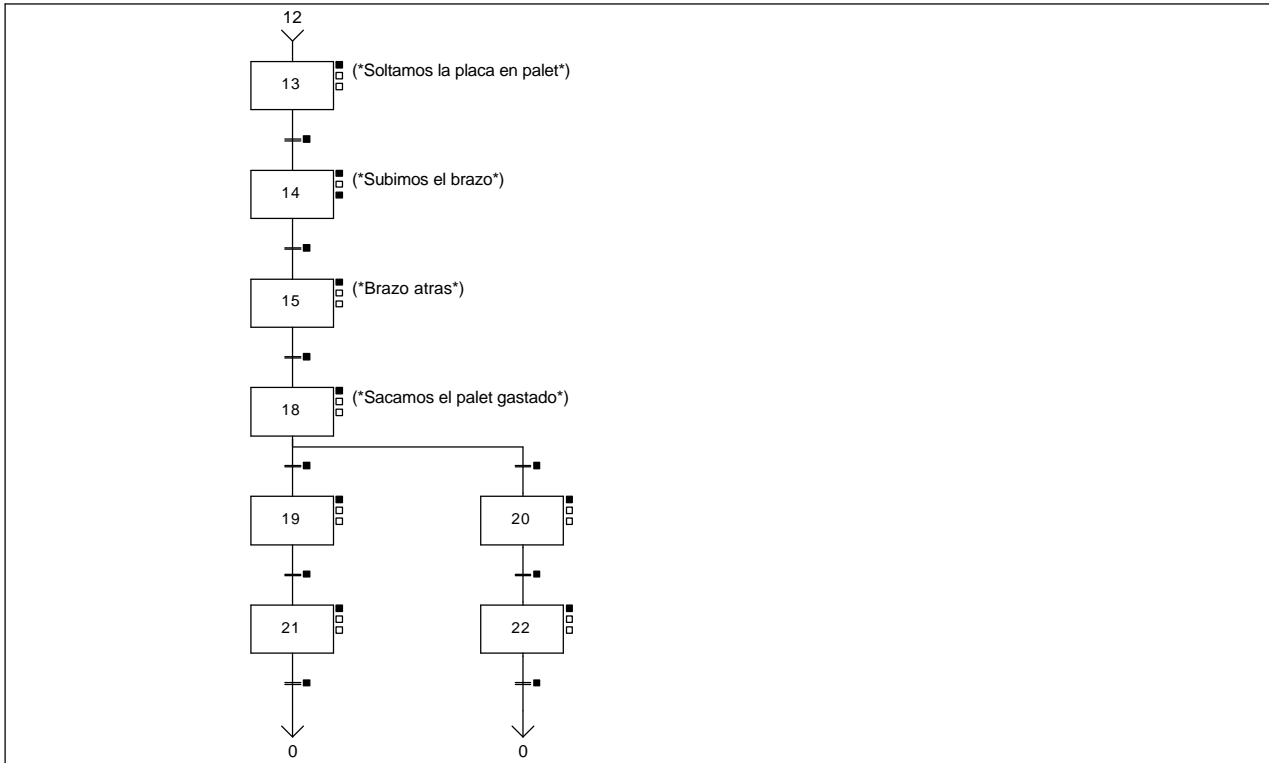


CHART - PAGE3 %X(13)->%X(14)

! Modo_automático_integrado AND NOT Vacío

Lista de variables utilizadas en la sentencia:

VARIABLE	SIMBOLO	COMENTARIO
%X85	Modo_automático_integrado	
%I1.15	Vacío	

CHART - PAGE3 %X(14)->%X(15)

! Modo_automático_integrado AND Placa_arriba

Lista de variables utilizadas en la sentencia:

VARIABLE	SIMBOLO	COMENTARIO
%X85	Modo_automático_integrado	
%I1.4	Placa_arriba	

CHART - PAGE3 %X(15)->%X(18)

! Modo_automático_integrado AND Placa_atras

Lista de variables utilizadas en la sentencia:

VARIABLE	SIMBOLO	COMENTARIO
%X85	Modo_automático_integrado	
%I1.13	Placa_atras	

CHART - PAGE3 %X(18)->%X(19)

! Modo_automático_integrado AND NOT Optico_alimentador_izdo

Autor:	4.2.1 Secciones 4.2.1.1 Sectiongr7	Impreso el 19/11/2001
Servicio:		Indice:
Automata de destino: TSX 3721		Carpeta: 4.2.1.1 - 32

CHART - PAGE3

Lista de variables utilizadas en la sentencia:

VARIABLE	SIMBOLO	COMENTARIO
%X85	Modo_automatico_integrado	
%11.1	Optico_alimentador_izdo	

CHART - PAGE3 %X(19)->%X(21)

! (Modo_automatico_integrado AND Optico_alimentador_izdo)OR(Modo_automatico_integrado AND %X19.T>50)

Lista de variables utilizadas en la sentencia:

VARIABLE	SIMBOLO	COMENTARIO
%X85	Modo_automatico_integrado	
%11.1	Optico_alimentador_izdo	
%X19.T		

CHART - PAGE3 %X(21)->%X(0)

! Alimentador_izdo_atras

Lista de variables utilizadas en la sentencia:

VARIABLE	SIMBOLO	COMENTARIO
%11.0	Alimentador_izdo_atras	

CHART - PAGE3 %X(18)->%X(20)

! Modo_automatico_integrado AND NOT Optico_alimentador_drcho

Lista de variables utilizadas en la sentencia:

VARIABLE	SIMBOLO	COMENTARIO
%X85	Modo_automatico_integrado	
%11.3	Optico_alimentador_drcho	

CHART - PAGE3 %X(20)->%X(22)

! (Modo_automatico_integrado AND Optico_alimentador_drcho)OR(Modo_automatico_integrado AND %X20.T>50)

Lista de variables utilizadas en la sentencia:

VARIABLE	SIMBOLO	COMENTARIO
%X85	Modo_automatico_integrado	
%11.3	Optico_alimentador_drcho	
%X20.T		

CHART - PAGE3 %X(22)->%X(0)

! Alimentador_drcho_atras

Lista de variables utilizadas en la sentencia:

VARIABLE	SIMBOLO	COMENTARIO
%11.2	Alimentador_drcho_atras	

CHART - PAGE3 %X13 P1

**! Gemma_automatico:=13;
RESET Placa_en_ventosa;**

Lista de variables utilizadas en la sentencia:

VARIABLE	SIMBOLO	COMENTARIO
%MW1	Gemma_automatico	
%M60	Placa_en_ventosa	

Autor:	4.2.1 Secciones 4.2.1.1 Sectiongr7	Impreso el 19/11/2001
Servicio:		Indice:
Autómata de destino: TSX 3721		Carpeta: 4.2.1.1 - 33

CHART - PAGE3

CHART - PAGE3 %X14 P1

! Gemma_automatico:=14;

Lista de variables utilizadas en la sentencia:

VARIABLE	SIMBOLO	COMENTARIO
%MW1	Gemma_automatico	

CHART - PAGE3 %X14 P0

! %MW293:=5;

Lista de variables utilizadas en la sentencia:

VARIABLE	SIMBOLO	COMENTARIO
%MW293		

CHART - PAGE3 %X15 P1

**! Gemma_automatico:=15;
DOWN %TM0;**

Lista de variables utilizadas en la sentencia:

VARIABLE	SIMBOLO	COMENTARIO
%MW1	Gemma_automatico	
%TM0		

CHART - PAGE3 %X18 P1

! Gemma_automatico:=18;

Lista de variables utilizadas en la sentencia:

VARIABLE	SIMBOLO	COMENTARIO
%MW1	Gemma_automatico	

CHART - PAGE3 %X19 P1

! Gemma_automatico:=19;

Lista de variables utilizadas en la sentencia:

VARIABLE	SIMBOLO	COMENTARIO
%MW1	Gemma_automatico	

CHART - PAGE3 %X21 P1

**! Gemma_automatico:=21;
IF NOT Optico_alimentador_izdo THEN
SET Falta_palet_negro;
END_IF;**

Lista de variables utilizadas en la sentencia:

VARIABLE	SIMBOLO	COMENTARIO
%MW1	Gemma_automatico	
%I1.1	Optico_alimentador_izdo	
%M41	Falta_palet_negro	

CHART - PAGE3 %X20 P1

! Gemma_automatico:=20;

Autor:	4.2.1 Secciones 4.2.1.1 Sectiongr7	Impreso el 19/11/2001
Servicio:		Indice:
Automata de destino: TSX 3721		Carpeta: 4.2.1.1 - 34

CHART - PAGE3

Lista de variables utilizadas en la sentencia:

VARIABLE	SIMBOLO	COMENTARIO
%MW1	Gemma_automatico	

CHART - PAGE3 %X22 P1

```
! Gemma_automatico:=22;  
  IF Optico_alimentador_drcho THEN  
    SET Falta_palet_blanco;  
  END_IF;
```

Lista de variables utilizadas en la sentencia:

VARIABLE	SIMBOLO	COMENTARIO
%MW1	Gemma_automatico	
%I1.3	Optico_alimentador_drcho	
%M42	Falta_palet_blanco	

Autor:	4.2.1 Secciones 4.2.1.1 Sectiongr7	Impreso el 19/11/2001
Servicio:		Indice:
Autómata de destino: TSX 3721		Carpeta: 4.2.1.1 - 35

CHART - PAGINA 4

PAGINA4

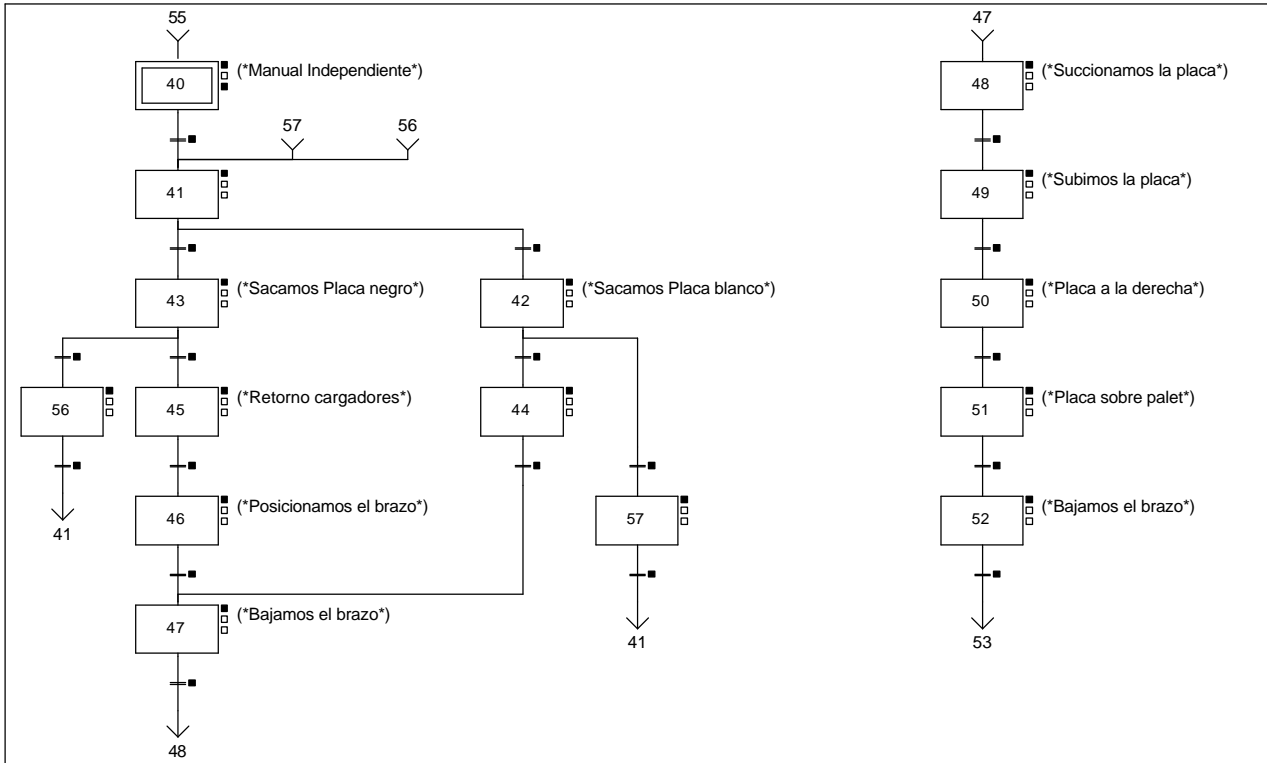


CHART - PAGE4 %X(43)->%X(56)

! Modo_test AND NOT Alimentador_izdo_atras AND NOT Optico_alimentador_izdo AND %X2.T > 40

Lista de variables utilizadas en la sentencia:

VARIABLE	SIMBOLO	COMENTARIO
%X71	Modo_test	
%I1.0	Alimentador_izdo_atras	
%I1.1	Optico_alimentador_izdo	
%X2.T		

CHART - PAGE4 %X(56)->%X(41)

! Modo_test AND Palet_negro_repuesto AND %X56.T > 40

Lista de variables utilizadas en la sentencia:

VARIABLE	SIMBOLO	COMENTARIO
%X71	Modo_test	
%M14	Palet_negro_repuesto	
%X56.T		

CHART - PAGE4 %X(40)->%X(41)

! (RE Marcha OR Marcha_scada OR Marcha_magelis OR Marcha_internet) AND Modo_test

Lista de variables utilizadas en la sentencia:

VARIABLE	SIMBOLO	COMENTARIO
%I1.9	Marcha	
%M193	Marcha_scada	
%MW100:X5	Marcha_magelis	
%MW170:X5	Marcha_internet	
%X71	Modo_test	

Autor:	4.2.1 Secciones 4.2.1.1 Sectiongr7	Impreso el 19/11/2001
Servicio:		Indice:
Autómata de destino: TSX 3721		Carpeta: 4.2.1.1 - 36

CHART - PAGE4

CHART - PAGE4 %X(41)->%X(43)

! Modo_test AND %X41.T>40 AND ((Palet_negro)OR(NOT Palet_negro AND NOT Palet_blanco))

Lista de variables utilizadas en la sentencia:

VARIABLE	SIMBOLO	COMENTARIO
%X71	Modo_test	
%X41.T		
%M16	Palet_negro	
%M15	Palet_blanco	

CHART - PAGE4 %X(43)->%X(45)

! Modo_test AND Optico_alimentador_izdo AND %X43.T>40

Lista de variables utilizadas en la sentencia:

VARIABLE	SIMBOLO	COMENTARIO
%X71	Modo_test	
%I1.1	Optico_alimentador_izdo	
%X43.T		

CHART - PAGE4 %X(45)->%X(46)

! Modo_test AND Alimentador_izdo_atras AND %X45.T>40

Lista de variables utilizadas en la sentencia:

VARIABLE	SIMBOLO	COMENTARIO
%X71	Modo_test	
%I1.0	Alimentador_izdo_atras	
%X45.T		

CHART - PAGE4 %X(46)->%X(47)

! Modo_test AND Placa_izda AND %X46.T>40

Lista de variables utilizadas en la sentencia:

VARIABLE	SIMBOLO	COMENTARIO
%X71	Modo_test	
%I1.7	Placa_izda	
%X46.T		

CHART - PAGE4 %X(47)->%X(48)

! Modo_test AND Placa_abajo AND %X47.T>40

Lista de variables utilizadas en la sentencia:

VARIABLE	SIMBOLO	COMENTARIO
%X71	Modo_test	
%I1.5	Placa_abajo	
%X47.T		

CHART - PAGE4 %X(41)->%X(42)

! Modo_test AND Palet_blanco AND %X41.T>40

Lista de variables utilizadas en la sentencia:

VARIABLE	SIMBOLO	COMENTARIO
%X71	Modo_test	
%M15	Palet_blanco	
%X41.T		

Autor:	4.2.1 Secciones 4.2.1.1 Sectiongr7	Impreso el 19/11/2001
Servicio:		Indice:
Autómata de destino: TSX 3721		Carpeta: 4.2.1.1 - 37

CHART - PAGE4

CHART - PAGE4 %X(42)->%X(44)

! Modo_test AND Optico_alimentador_drcho AND %X42.T>40

Lista de variables utilizadas en la sentencia:

VARIABLE	SIMBOLO	COMENTARIO
%X71	Modo_test	
%I1.3	Optico_alimentador_drcho	
%X42.T		

CHART - PAGE4 %X(44)->%X(47)

! Modo_test AND Alimentador_drcho_atras AND %X44.T>40

Lista de variables utilizadas en la sentencia:

VARIABLE	SIMBOLO	COMENTARIO
%X71	Modo_test	
%I1.2	Alimentador_drcho_atras	
%X44.T		

CHART - PAGE4 %X(42)->%X(57)

! Modo_test AND NOT Alimentador_drcho_atras AND NOT Optico_alimentador_drcho AND %X2.T>40

Lista de variables utilizadas en la sentencia:

VARIABLE	SIMBOLO	COMENTARIO
%X71	Modo_test	
%I1.2	Alimentador_drcho_atras	
%I1.3	Optico_alimentador_drcho	
%X2.T		

CHART - PAGE4 %X(57)->%X(41)

! Modo_test AND Palet_blanco_repuesto AND %X57.T>40

Lista de variables utilizadas en la sentencia:

VARIABLE	SIMBOLO	COMENTARIO
%X71	Modo_test	
%M13	Palet_blanco_repuesto	
%X57.T		

CHART - PAGE4 %X(48)->%X(49)

! Modo_test AND Vacio AND %X48.T>40

Lista de variables utilizadas en la sentencia:

VARIABLE	SIMBOLO	COMENTARIO
%X71	Modo_test	
%I1.15	Vacio	
%X48.T		

CHART - PAGE4 %X(49)->%X(50)

! Modo_test AND Placa_arriba AND %X49.T>40

Lista de variables utilizadas en la sentencia:

VARIABLE	SIMBOLO	COMENTARIO
%X71	Modo_test	
%I1.4	Placa_arriba	
%X49.T		

Autor:	4.2.1 Secciones 4.2.1.1 Sectiongr7	Impreso el 19/11/2001
Servicio:		Indice:
Autómata de destino: TSX 3721		Carpeta: 4.2.1.1 - 38

CHART - PAGE4

CHART - PAGE4 %X(50)->%X(51)

! Modo_test AND Placa_drcha AND %X50.T>40

Lista de variables utilizadas en la sentencia:

VARIABLE	SIMBOLO	COMENTARIO
%X71	Modo_test	
%I1.6	Placa_drcha	
%X50.T		

CHART - PAGE4 %X(51)->%X(52)

! Modo_test AND Placa_adelante AND %X51.T>40

Lista de variables utilizadas en la sentencia:

VARIABLE	SIMBOLO	COMENTARIO
%X71	Modo_test	
%I1.14	Placa_adelante	
%X51.T		

CHART - PAGE4 %X(52)->%X(53)

! Modo_test AND Placa_abajo AND %X52.T>40

Lista de variables utilizadas en la sentencia:

VARIABLE	SIMBOLO	COMENTARIO
%X71	Modo_test	
%I1.5	Placa_abajo	
%X52.T		

CHART - PAGE4 %X56 P1

! Gemma_test:=56;

Lista de variables utilizadas en la sentencia:

VARIABLE	SIMBOLO	COMENTARIO
%MW2	Gemma_test	

CHART - PAGE4 %X40 P1

! Gemma_test:=40;

SET Bit_inicial_test;

Lista de variables utilizadas en la sentencia:

VARIABLE	SIMBOLO	COMENTARIO
%MW2	Gemma_test	
%M28	Bit_inicial_test	

CHART - PAGE4 %X40 P0

! RESET Bit_inicial_test;

Lista de variables utilizadas en la sentencia:

VARIABLE	SIMBOLO	COMENTARIO
%M28	Bit_inicial_test	

CHART - PAGE4 %X41 P1

! RESET Palet_blanco_repuesto;

RESET Palet_negro_repuesto;

Gemma_test:=41;

Autor:	4.2.1 Secciones 4.2.1.1 Sectiongr7	Impreso el 19/11/2001
Servicio:		Indice:
Autómata de destino: TSX 3721		Carpeta: 4.2.1.1 - 39

CHART - PAGE4

Lista de variables utilizadas en la sentencia:

VARIABLE	SIMBOLO	COMENTARIO
%M13	Palet_blanco_repuesto	
%M14	Palet_negro_repuesto	
%MW2	Gemma_test	

CHART - PAGE4 %X43 P1

! Gemma_test:=43;

Lista de variables utilizadas en la sentencia:

VARIABLE	SIMBOLO	COMENTARIO
%MW2	Gemma_test	

CHART - PAGE4 %X45 P1

! Gemma_test:=45;

Lista de variables utilizadas en la sentencia:

VARIABLE	SIMBOLO	COMENTARIO
%MW2	Gemma_test	

CHART - PAGE4 %X46 P1

! Gemma_test:=46;

Lista de variables utilizadas en la sentencia:

VARIABLE	SIMBOLO	COMENTARIO
%MW2	Gemma_test	

CHART - PAGE4 %X47 P1

! Gemma_test:=47;

Lista de variables utilizadas en la sentencia:

VARIABLE	SIMBOLO	COMENTARIO
%MW2	Gemma_test	

CHART - PAGE4 %X42 P1

! Gemma_test:=42;

Lista de variables utilizadas en la sentencia:

VARIABLE	SIMBOLO	COMENTARIO
%MW2	Gemma_test	

CHART - PAGE4 %X44 P1

! Gemma_test:=44;

Lista de variables utilizadas en la sentencia:

VARIABLE	SIMBOLO	COMENTARIO
%MW2	Gemma_test	

CHART - PAGE4 %X57 P1

! Gemma_test:=57;

Autor:	4.2.1 Secciones 4.2.1.1 Sectiongr7	Impreso el 19/11/2001
Servicio:		Indice:
Autómata de destino: TSX 3721		Carpeta: 4.2.1.1 - 40

CHART - PAGE4

Lista de variables utilizadas en la sentencia:

VARIABLE	SIMBOLO	COMENTARIO
%MW2	Gemma_test	

CHART - PAGE4 %X48 P1

! Gemma_test:=48;
SET Placa_en_ventosa;

Lista de variables utilizadas en la sentencia:

VARIABLE	SIMBOLO	COMENTARIO
%MW2	Gemma_test	
%M60	Placa_en_ventosa	

CHART - PAGE4 %X49 P1

! Gemma_test:=49;

Lista de variables utilizadas en la sentencia:

VARIABLE	SIMBOLO	COMENTARIO
%MW2	Gemma_test	

CHART - PAGE4 %X50 P1

! Gemma_test:=50;

Lista de variables utilizadas en la sentencia:

VARIABLE	SIMBOLO	COMENTARIO
%MW2	Gemma_test	

CHART - PAGE4 %X51 P1

! Gemma_test:=51;

Lista de variables utilizadas en la sentencia:

VARIABLE	SIMBOLO	COMENTARIO
%MW2	Gemma_test	

CHART - PAGE4 %X52 P1

! Gemma_test:=52;

Lista de variables utilizadas en la sentencia:

VARIABLE	SIMBOLO	COMENTARIO
%MW2	Gemma_test	

Autor:	4.2.1 Secciones	Impreso el 19/11/2001
Servicio:	4.2.1.1 Sectiongr7	Indice:
Autómata de destino: TSX 3721		Carpeta: 4.2.1.1 - 41

CHART - PAGINA 5

PAGINA5

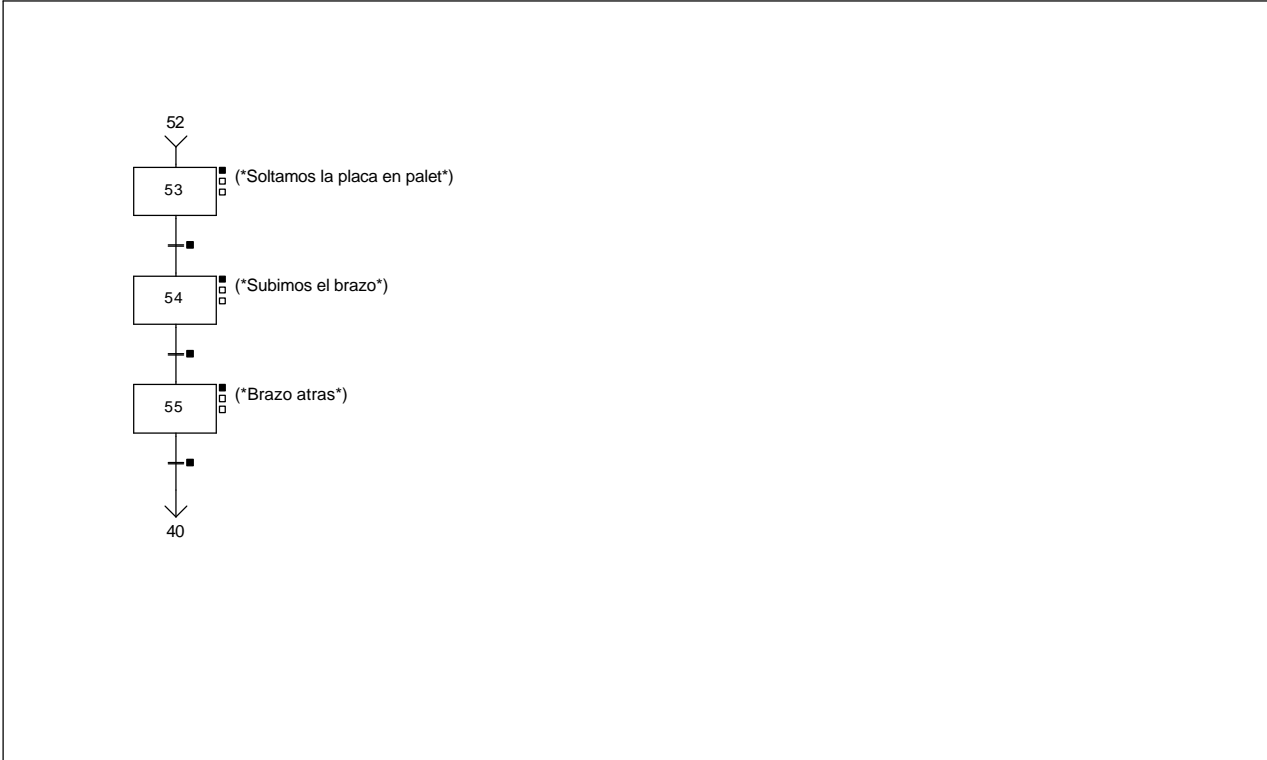


CHART - PAGE5 %X(53)->%X(54)

! Modo_test AND NOT Vacio AND %X53.T>40

Lista de variables utilizadas en la sentencia:

VARIABLE	SIMBOLO	COMENTARIO
%X71	Modo_test	
%I1.15	Vacio	
%X53.T		

CHART - PAGE5 %X(54)->%X(55)

! Modo_test AND Placa_arriba AND %X54.T>40

Lista de variables utilizadas en la sentencia:

VARIABLE	SIMBOLO	COMENTARIO
%X71	Modo_test	
%I1.4	Placa_arriba	
%X54.T		

CHART - PAGE5 %X(55)->%X(40)

! Modo_test AND Placa_atras AND %X55.T>40

Lista de variables utilizadas en la sentencia:

VARIABLE	SIMBOLO	COMENTARIO
%X71	Modo_test	
%I1.13	Placa_atras	
%X55.T		

Autor:	4.2.1 Secciones 4.2.1.1 Sectiongr7	Impreso el 19/11/2001
Servicio:		Indice:
Autómata de destino: TSX 3721		Carpeta: 4.2.1.1 - 42

CHART - PAGE5

CHART - PAGE5 %X53 P1

```
! Gemma_test:=53;
  RESET Placa_en_ventosa;
```

Lista de variables utilizadas en la sentencia:

VARIABLE	SIMBOLO	COMENTARIO
%MW2	Gemma_test	
%M60	Placa_en_ventosa	

CHART - PAGE5 %X54 P1

```
! Gemma_test:=54;
```

Lista de variables utilizadas en la sentencia:

VARIABLE	SIMBOLO	COMENTARIO
%MW2	Gemma_test	

CHART - PAGE5 %X55 P1

```
! Gemma_test:=55;
```

Lista de variables utilizadas en la sentencia:

VARIABLE	SIMBOLO	COMENTARIO
%MW2	Gemma_test	

Autor:	4.2.1 Secciones 4.2.1.1 Sectiongr7	Impreso el 19/11/2001
Servicio:		Indice:
Autómata de destino: TSX 3721		Carpeta: 4.2.1.1 - 43

MAST-POST

Comentario:

! (*Programacion de las salidas para los diferentes modos de funcionamiento*)

```
Alimentador_izdo:=%X88 OR
    (Modo_automatico_integrado AND(%X3 OR %X19))OR
    (Modo_test AND %X43)OR
    (Modo_manual AND(Alimentador_izdo_scada OR Alimentador_izdo_magelis OR Alim
entador_izdo_internet));
```

```
Alimentador_drcho:=%X90 OR
    (Modo_automatico_integrado AND(%X2 OR %X20))OR
    (Modo_test AND %X42)OR
    (Modo_manual AND(Alimentador_drcho_scada OR Alimentador_drcho_magelis OR Al
imentador_drcho_internet));
```

```
Coger_placa:=%X83 OR
    Placa_en_ventosa OR
    (Modo_manual AND(Coger_placa_magelis OR Coger_placa_scada OR Coger_placa_in
ternet));
```

```
Bajar_subir:=%X77 OR
    (Modo_automatico_integrado AND(%X7 OR %X8 OR %X12 OR %X13))OR
    (Modo_test AND(%X47 OR %X48 OR %X52 OR %X53))OR
    (Modo_manual AND(Subir_bajar_scada OR Subir_bajar_magelis OR Subir_bajar_in
ternet));
```

```
Izda:=%X79 OR
    (Modo_automatico_integrado AND %X6)OR
    (Modo_test AND %X46)OR
    (Modo_manual AND(Izda_scada OR Izda_magelis OR Izda_internet));
```

```
Drcha:=%X80 OR
    (Modo_automatico_integrado AND %X10)OR
    (Modo_test AND %X50)OR
    (Modo_manual AND(Drcha_scada OR Drcha_magelis OR Drcha_internet));
```

```
Adelante:=%X81 OR
    (Modo_automatico_integrado AND %X11)OR
    (Modo_test AND %X51)OR
    (Modo_manual AND(Adelante_scada OR Adelante_magelis OR Adelante_internet));
```

```
Atras:=%X75 OR %X87 OR
    (Modo_automatico_integrado AND %X15)OR
    (Modo_test AND %X55)OR
    (Modo_manual AND(Atras_scada OR Atras_magelis OR Atras_internet));
```

Alarma:=Bitmemoemergencia OR Memoemergencia_seta;

Lista de variables utilizadas en la sentencia:

VARIABLE	SIMBOLO	COMENTARIO
%X88		
%X85	Modo_automatico_integrado	
%X3		
%X19		
%X71	Modo_test	
%X43		
%X72	Modo_manual	
%M204	Alimentador_izdo_scada	
%MW121:X0	Alimentador_izdo_magelis	
%MW171:X0	Alimentador_izdo_internet	
%Q2.0	Alimentador_izdo	
%X90		
%X2		
%X20		
%X42		
%M205	Alimentador_drcho_scada	
%MW121:X1	Alimentador_drcho_magelis	
%MW171:X1	Alimentador_drcho_internet	
%Q2.1	Alimentador_drcho	
%X83		
%M60	Placa_en_ventosa	
%MW121:X2	Coger_placa_magelis	

Autor:	4.2.1 Secciones 4.2.1.1 Sectiongr7	Impreso el 19/11/2001 Indice: Carpeta: 4.2.1.1 - 44
Servicio:		
Autómata de destino: TSX 3721		

Este documento es propiedad de la empresa XXX y no puede ser reproducido ni comunicado sin su autorización.

MAST-POST

%M206	Coger_placa_scada
%MW171:X2	Coger_placa_internet
%Q2.2	Coger_placa
%X77	
%X7	
%X8	
%X12	
%X13	
%X47	
%X48	
%X52	
%X53	
%M207	Subir_bajar_scada
%MW121:X3	Subir_bajar_magelis
%MW171:X3	Subir_bajar_internet
%Q2.3	Bajar_subir
%X79	
%X6	
%X46	
%M208	lzda_scada
%MW121:X4	lzda_magelis
%MW171:X4	lzda_internet
%Q2.4	lzda
%X80	
%X10	
%X50	
%M209	Drcha_scada
%MW121:X5	Drcha_magelis
%MW171:X5	Drcha_internet
%Q2.5	Drcha
%X81	
%X11	
%X51	
%M210	Adelante_scada
%MW121:X6	Adelante_magelis
%MW171:X6	Adelante_internet
%Q2.6	Adelante
%X75	
%X87	
%X15	
%X55	
%M211	Atras_scada
%MW121:X7	Atras_magelis
%MW171:X7	Atras_internet
%Q2.7	Atras
%M7	Bitmemoemergencia
%M11	Memoemergencia_seta
%Q2.8	Alarma

Autor:	4.2.1 Secciones	Impreso el 19/11/2001
Servicio:	4.2.1.1 Sectiongr7	Indice:
Autómata de destino: TSX 3721		Carpeta: 4.2.1.1 - 45

MAST-SRO

Comentario:

! (*TABLA COMPARTIDA*)

(*Autorizacion de la magelis*)
Autorizacion_magelis:=16#A50E;

(*Intercambio de las teclas de funcion estatica de la magelis conectada a la estacion 6*)
Imagen_teclas_magelis6:=Funciones_estaticas_magelis;

Lista de variables utilizadas en la sentencia:

VARIABLE	SIMBOLO	COMENTARIO
%MW102	Autorizacion_magelis	
%MW100	Funciones_estaticas_magelis	
%MW290	Imagen_teclas_magelis6	

! (*Intercambio del numero de pagina visualizada en la magelis conectada a la estacion 6*)
Imagen_paginas_magelis6:=Pagina_magelis;

Lista de variables utilizadas en la sentencia:

VARIABLE	SIMBOLO	COMENTARIO
%MW101	Pagina_magelis	
%MW291	Imagen_paginas_magelis6	

! (*Intercambio de las alarmas producidas en todas las magelis conectadas a todas las estaciones*)
Alarmas_estacion1:=Imagen_alarmas_magelis1;
Alarmas_estacion2:=Imagen_alarmas_magelis2;
Alarmas_estacion3:=Imagen_alarmas_magelis3;
Alarmas_estacion4:=Imagen_alarmas_magelis4;
Alarmas_estacion5_1:=Imagen_alarmas_magelis5_1;
Alarmas_estacion5_2:=Imagen_alarmas_magelis5_2;
Imagen_alarmas_magelis6:=Alarmas_estacion6;
Alarmas_estacion7_1:=Imagen_alarmas_magelis7_1;
Alarmas_estacion7_2:=Imagen_alarmas_magelis7_2;

Lista de variables utilizadas en la sentencia:

VARIABLE	SIMBOLO	COMENTARIO
%MW202	Imagen_alarmas_magelis1	
%MW107	Alarmas_estacion1	
%MW217	Imagen_alarmas_magelis2	
%MW108	Alarmas_estacion2	
%MW232	Imagen_alarmas_magelis3	
%MW109	Alarmas_estacion3	
%MW247	Imagen_alarmas_magelis4	
%MW110	Alarmas_estacion4	
%MW262	Imagen_alarmas_magelis5_1	
%MW111	Alarmas_estacion5_1	
%MW263	Imagen_alarmas_magelis5_2	
%MW112	Alarmas_estacion5_2	
%MW113	Alarmas_estacion6	
%MW292	Imagen_alarmas_magelis6	
%MW299	Imagen_alarmas_magelis7_1	
%MW114	Alarmas_estacion7_1	
%MW300	Imagen_alarmas_magelis7_2	
%MW115	Alarmas_estacion7_2	

! (*Intercambio de las entradas de la estacion 6 con el resto de estaciones*)

%MW295:X0:=Alimentador_izdo_atras;
%MW295:X1:=Optico_alimentador_izdo;
%MW295:X2:=Alimentador_drcho_atras;
%MW295:X3:=Optico_alimentador_drcho;
%MW295:X4:=Placa_arriba;
%MW295:X5:=Placa_abajo;
%MW295:X6:=Placa_drcha;
%MW295:X7:=Placa_izda;
%MW295:X8:=Emergencia;

Autor:	4.2.2 Sr	Impreso el 19/11/2001
Servicio:	4.2.2.1 MAST-Sr0	Indice:
Autómata de destino: TSX 3721		Carpeta: 4.2.2.1 - 1

MAST-SR0

```

%MW295:X9:=Marcha;
%MW295:X10:=Manual_automatgico;
%MW295:X11:=Borrar;
%MW295:X12:=Ind_int;
%MW295:X13:=Placa_atras;
%MW295:X14:=Placa_adelante;
%MW295:X15:=Vacio;
    
```

Lista de variables utilizadas en la sentencia:

VARIABLE	SIMBOLO	COMENTARIO
%I1.0	Alimentador_izdo_atras	
%MW295:X0		
%I1.1	Optico_alimentador_izdo	
%MW295:X1		
%I1.2	Alimentador_drcho_atras	
%MW295:X2		
%I1.3	Optico_alimentador_drcho	
%MW295:X3		
%I1.4	Placa_arriba	
%MW295:X4		
%I1.5	Placa_abajo	
%MW295:X5		
%I1.6	Placa_drcha	
%MW295:X6		
%I1.7	Placa_izda	
%MW295:X7		
%I1.8	Emergencia	
%MW295:X8		
%I1.9	Marcha	
%MW295:X9		
%I1.10	Manual_automatgico	
%MW295:X10		
%I1.11	Borrar	
%MW295:X11		
%I1.12	Ind_int	
%MW295:X12		
%I1.13	Placa_atras	
%MW295:X13		
%I1.14	Placa_adelante	
%MW295:X14		
%I1.15	Vacio	
%MW295:X15		

! (*Intercambio de las salidas de la estacion 6 con el resto de estaciones*)

```

%MW296:X0:=Alimentador_izdo;
%MW296:X1:=Alimentador_drcho;
%MW296:X2:=Coger_placa;
%MW296:X3:=Bajar_subir;
%MW296:X4:=Izda;
%MW296:X5:=Drcha;
%MW296:X6:=Adelante;
%MW296:X7:=Atras;
%MW296:X8:=Alarma;
    
```

Lista de variables utilizadas en la sentencia:

VARIABLE	SIMBOLO	COMENTARIO
%Q2.0	Alimentador_izdo	
%MW296:X0		
%Q2.1	Alimentador_drcho	
%MW296:X1		
%Q2.2	Coger_placa	
%MW296:X2		
%Q2.3	Bajar_subir	
%MW296:X3		
%Q2.4	Izda	
%MW296:X4		
%Q2.5	Drcha	
%MW296:X5		
%Q2.6	Adelante	
%MW296:X6		
%Q2.7	Atras	
%MW296:X7		
%Q2.8	Alarma	
%MW296:X8		

! (*Bits compartidos de estado del automatismo*)

Autor:	4.2.2 Sr	Impreso el 19/11/2001
Servicio:	4.2.2.1 MAST-Sr0	
Autómata de destino: TSX 3721		
		Indice:
		Carpeta: 4.2.2.1 - 2

MAST-SR0

```
%MW294:X0:=Modo_manual;  
%MW294:X1:=Modo_test;  
%MW294:X2:=Modo_automatgico_independiente;  
%MW294:X3:=Modo_automatgico_integrado;  
%MW294:X4:=Maquina_disponible;  
%MW294:X5:=Maquina_en_defecto;  
%MW294:X6:=%S5;
```

Lista de variables utilizadas en la sentencia:

VARIABLE	SIMBOLO	COMENTARIO
%X72	Modo_manual	
%MW294:X0		
%X71	Modo_test	
%MW294:X1		
%X86	Modo_automatgico_independiente	
%MW294:X2		
%X85	Modo_automatgico_integrado	
%MW294:X3		
%M22	Maquina_disponible	
%MW294:X4		
%M23	Maquina_en_defecto	
%MW294:X5		
%S5		
%MW294:X6		

! (*Activacion del bit de maquina disponible*)

```
IF Modo_automatgico_integrado AND %X0 THEN  
    SET Maquina_disponible;  
ELSE  
    RESET Maquina_disponible;  
END_IF;
```

Lista de variables utilizadas en la sentencia:

VARIABLE	SIMBOLO	COMENTARIO
%X85	Modo_automatgico_integrado	
%X0		
%M22	Maquina_disponible	

Autor:	4.2.2 Sr 4.2.2.1 MAST-Sr0	Impreso el 19/11/2001
Servicio:		Indice:
Autómata de destino: TSX 3721		Carpeta: 4.2.2.1 - 3

MAST-SR1

Comentario:

```
! (*En la tabla compartida aparece el pedido a realiza*)

(*Detectamos actividad en la estacion 5 para aceptar la orden*)

Actividad_en_est5:=%MW294:X6;
IF %MW267:X0 THEN
(*Si la placa tiene que ser negra*)
  IF %MW275=2 AND NOT Atendiendo_pedido AND RE Actividad_en_est5 THEN
    SET Producir;
    SET Atendiendo_pedido;
    SET Palet_negro;
    RESET Palet_blanco;
  END_IF;

(*Si la placa debe de ser blanca*)
  IF %MW275=1 AND NOT Atendiendo_pedido AND RE Actividad_en_est5 THEN
    SET Producir;
    SET Atendiendo_pedido;
    SET Palet_blanco;
    RESET Palet_negro;
  END_IF;

(*Para ordenes del scada*)

(*Si la placa tiene que ser negra*)
  IF %MW50=2 AND NOT Atendiendo_pedido AND RE Actividad_en_est5 THEN
    SET Producir;
    SET Atendiendo_pedido;
    SET Palet_negro;
    RESET Palet_blanco;
  END_IF;
ELSIF Atendiendo_pedido THEN
  SET %S22;
  RESET Atendiendo_pedido;
  SET Fallo_en_pedido;
END_IF;
(*Si la placa debe de ser blanca*)
  IF %MW50=1 AND NOT Atendiendo_pedido AND RE Actividad_en_est5 THEN
    SET Producir;
    SET Atendiendo_pedido;
    SET Palet_blanco;
    RESET Palet_negro;
  END_IF;
```

Lista de variables utilizadas en la sentencia:

VARIABLE	SIMBOLO	COMENTARIO
%MW294:X6		
%M50	Actividad_en_est5	
%MW267:X0		
%MW275		
%M26	Atendiendo_pedido	
%M25	Producir	
%M16	Palet_negro	
%M15	Palet_blanco	
%MW50		
%S22		
%M27	Fallo_en_pedido	

Autor:	4.2.2 Sr	Impreso el 19/11/2001
Servicio:	4.2.2.2 MAST-Sr1	Indice:
Automata de destino: TSX 3721		Carpeta: 4.2.2.2 - 1

MAST-SR2

Comentario:

```
! (*Selección del modo de funcionamiento desde la botonera*)

(*Permiso para cambiar a modo manual*)
IF NOT Manual_automático AND Ind_int AND RE Marcha THEN
    SET Permiso_manual;
    RESET Permiso_test;
    RESET Permiso_automático_integrado;
    RESET Permiso_automático_local;
END_IF;

(*Permiso para modo test*)
IF NOT Manual_automático AND NOT Ind_int AND RE Marcha THEN
    RESET Permiso_manual;
    SET Permiso_test;
    RESET Permiso_automático_integrado;
    RESET Permiso_automático_local;
END_IF;

(*Permiso para modo automático integrado*)
IF Manual_automático AND NOT Ind_int AND (RE Marcha OR Paso_a_auto_integrado=1) THEN
    EN
    RESET Permiso_manual;
    RESET Permiso_test;
    SET Permiso_automático_integrado;
    RESET Permiso_automático_local;
END_IF;

(*Permiso para modo automático local*)
IF Manual_automático AND Ind_int AND RE Marcha THEN
    RESET Permiso_manual;
    RESET Permiso_test;
    RESET Permiso_automático_integrado;
    SET Permiso_automático_local;
END_IF;
```

Lista de variables utilizadas en la sentencia:

VARIABLE	SIMBOLO	COMENTARIO
%I1.10	Manual_automático	
%I1.12	Ind_int	
%I1.9	Marcha	
%M19	Permiso_manual	
%M18	Permiso_test	
%M21	Permiso_automático_integrado	
%M20	Permiso_automático_local	
%MW10	Paso_a_auto_integrado	

```
!

(*Selección del modo de funcionamiento desde magelis*)

(*Permiso para cambiar a modo manual*)
IF Manual_magelis AND Marcha_magelis THEN
    SET Permiso_manual;
    RESET Permiso_test;
    RESET Permiso_automático_integrado;
    RESET Permiso_automático_local;
END_IF;

(*Permiso para cambiar a modo test*)
IF Test_magelis AND Marcha_magelis THEN
    RESET Permiso_manual;
    SET Permiso_test;
    RESET Permiso_automático_integrado;
    RESET Permiso_automático_local;
END_IF;

(*Permiso para cambiar a modo automático integrado*)
IF Automático_integrado_magelis AND Marcha_magelis THEN
    RESET Permiso_manual;
    RESET Permiso_test;
    SET Permiso_automático_integrado;
    RESET Permiso_automático_local;
END_IF;

(*Permiso para cambiar a modo automático local*)
IF Automático_local_magelis AND Marcha_magelis THEN
```

Autor:	4.2.2 Sr	Impreso el 19/11/2001
Servicio:	4.2.2.3 MAST-Sr2	Índice:
Automata de destino: TSX 3721		Carpeta: 4.2.2.3 - 1

MAST-SR2

```
RESET Permiso_manual;  
RESET Permiso_test;  
RESET Permiso_automatgico_integrado;  
SET Permiso_automatgico_local;
```

```
END_IF;
```

Lista de variables utilizadas en la sentencia:

VARIABLE	SIMBOLO	COMENTARIO
%MW100:X3	Manual_magelis	
%MW100:X5	Marcha_magelis	
%M19	Permiso_manual	
%M18	Permiso_test	
%M21	Permiso_automatgico_integrado	
%M20	Permiso_automatgico_local	
%MW100:X6	Test_magelis	
%MW100:X2	Automatgico_integrado_magelis	
%MW100:X1	Automatgico_local_magelis	

!

```
(*Seleccion del modo de funcionamiento desde scada*)
```

```
(*Permiso para cambiar a modo manual*)  
IF Manual_scada AND Marcha_scada THEN  
    SET Permiso_manual;  
    RESET Permiso_test;  
    RESET Permiso_automatgico_integrado;  
    RESET Permiso_automatgico_local;
```

```
END_IF;
```

```
(*Permiso para cambiar a modo test*)  
IF Test_scada AND Marcha_scada THEN  
    RESET Permiso_manual;  
    SET Permiso_test;  
    RESET Permiso_automatgico_integrado;  
    RESET Permiso_automatgico_local;
```

```
END_IF;
```

```
(*Permiso para cambiar a modo automatico integrado*)  
IF Automatgico_integrado_scada AND Marcha_scada THEN  
    RESET Permiso_manual;  
    RESET Permiso_test;  
    SET Permiso_automatgico_integrado;  
    RESET Permiso_automatgico_local;
```

```
END_IF;
```

```
(*Permiso para cambiar a modo automatico local*)  
IF Automatgico_local_scada AND Marcha_scada THEN  
    RESET Permiso_manual;  
    RESET Permiso_test;  
    RESET Permiso_automatgico_integrado;  
    SET Permiso_automatgico_local;
```

```
END_IF;
```

Lista de variables utilizadas en la sentencia:

VARIABLE	SIMBOLO	COMENTARIO
%M191	Manual_scada	
%M193	Marcha_scada	
%M19	Permiso_manual	
%M18	Permiso_test	
%M21	Permiso_automatgico_integrado	
%M20	Permiso_automatgico_local	
%M194	Test_scada	
%M190	Automatgico_integrado_scada	
%M189	Automatgico_local_scada	

!

```
(*Seleccion desde el modo de funcionamiento desde scada-internet*)
```

```
(*Permiso para cambiar a modo manual*)  
IF Manual_internet AND Marcha_internet THEN  
    SET Permiso_manual;  
    RESET Permiso_test;  
    RESET Permiso_automatgico_integrado;  
    RESET Permiso_automatgico_local;
```

```
END_IF;
```

Autor:	4.2.2 Sr	Impreso el 19/11/2001
Servicio:	4.2.2.3 MAST-Sr2	Indice:
Autómata de destino: TSX 3721		Carpetas: 4.2.2.3 - 2

MAST-SR2

```
(*Permiso para cambiar a modo test*)
IF Test_internet AND Marcha_internet THEN
    RESET Permiso_manual;
    SET Permiso_test;
    RESET Permiso_automatgico_integrado;
    RESET Permiso_automatgico_local;
END_IF;
(*Permiso para cambiar a modo automatico integrado*)
IF Automatico_integrado_internet AND Marcha_internet THEN
    RESET Permiso_manual;
    RESET Permiso_test;
    SET Permiso_automatgico_integrado;
    RESET Permiso_automatgico_local;
END_IF;
(*Permiso para cambiar a modo automatico local*)
IF Automatico_local_internet AND Marcha_internet THEN
    RESET Permiso_manual;
    RESET Permiso_test;
    RESET Permiso_automatgico_integrado;
    SET Permiso_automatgico_local;
END_IF;
```

Lista de variables utilizadas en la sentencia:

VARIABLE	SIMBOLO	COMENTARIO
%MW170:X3	Manual_internet	
%MW170:X5	Marcha_internet	
%M19	Permiso_manual	
%M18	Permiso_test	
%M21	Permiso_automatgico_integrado	
%M20	Permiso_automatgico_local	
%MW170:X6	Test_internet	
%MW170:X2	Automatico_integrado_internet	
%MW170:X1	Automatico_local_internet	

Autor:	4.2.2 Sr 4.2.2.3 MAST-Sr2	Impreso el 19/11/2001
Servicio:		Indice:
Autómata de destino: TSX 3721		Carpeta: 4.2.2.3 - 3

MAST-SR3

Comentario:

! (*Intercambio de las teclas dinamicas de las magelis con el automata*)

```
IF Producir_magelis THEN
    SET Producir;
END_IF;
IF Nuevo_ciclo_magelis THEN
    SET Nuevo_ciclo;
END_IF;
IF Palet_blanca_magelis THEN
    SET Palet_blanco;
END_IF;
IF Palets_repuestos_magelis THEN
    SET Palet_negro_repuesto;
    SET Palet_blanco_repuesto;
END_IF;
IF Palet_negra_magelis THEN
    SET Palet_blanco;
END_IF;
```

Lista de variables utilizadas en la sentencia:

VARIABLE	SIMBOLO	COMENTARIO
%MW121:X13	Producir_magelis	
%M25	Producir	
%MW121:X14	Nuevo_ciclo_magelis	
%M17	Nuevo_ciclo	
%MW121:X12	Palet_blanca_magelis	
%M15	Palet_blanco	
%MW121:X15	Palets_repuestos_magelis	
%M14	Palet_negro_repuesto	
%M13	Palet_blanco_repuesto	
%MW121:X11	Palet_negra_magelis	

Autor:	4.2.2 Sr 4.2.2.4 MAST-Sr3	Impreso el 19/11/2001
Servicio:		Indice:
Autómata de destino: TSX 3721		Carpeta: 4.2.2.4 - 1

Este documento es propiedad de la empresa XXX y no puede ser reproducido ni comunicado sin su autorización.

MAST-SR10

Comentario:

! (*Estado de las etapas Grafcet*)

%MW190:X0:=%X0;
%MW190:X1:=%X1;
%MW190:X2:=%X2;
%MW190:X3:=%X3;
%MW190:X4:=%X4;
%MW190:X5:=%X5;
%MW190:X6:=%X6;
%MW190:X7:=%X7;
%MW190:X8:=%X8;
%MW190:X9:=%X9;
%MW190:X10:=%X10;
%MW190:X11:=%X11;
%MW190:X12:=%X12;
%MW190:X13:=%X13;
%MW190:X14:=%X14;
%MW190:X15:=%X15;

%MW191:X0:=%X16;
%MW191:X1:=%X17;
%MW191:X2:=%X18;
%MW191:X3:=%X19;
%MW191:X4:=%X20;
%MW191:X5:=%X21;
%MW191:X6:=%X22;
%MW191:X7:=%X23;
%MW191:X8:=%X24;
%MW191:X9:=%X25;
%MW191:X10:=%X26;
%MW191:X11:=%X27;
%MW191:X12:=%X28;
%MW191:X13:=%X29;
%MW191:X14:=%X30;
%MW191:X15:=%X31;

%MW192:X0:=%X32;
%MW192:X1:=%X33;
%MW192:X2:=%X34;
%MW192:X3:=%X35;
%MW192:X4:=%X36;
%MW192:X5:=%X37;
%MW192:X6:=%X38;
%MW192:X7:=%X39;
%MW192:X8:=%X40;
%MW192:X9:=%X41;
%MW192:X10:=%X42;
%MW192:X11:=%X43;
%MW192:X12:=%X44;
%MW192:X13:=%X45;
%MW192:X14:=%X46;
%MW192:X15:=%X47;

%MW193:X0:=%X48;
%MW193:X1:=%X49;
%MW193:X2:=%X50;
%MW193:X3:=%X51;
%MW193:X4:=%X52;
%MW193:X5:=%X53;
%MW193:X6:=%X54;
%MW193:X7:=%X55;
%MW193:X8:=%X56;
%MW193:X9:=%X57;
%MW193:X10:=%X58;
%MW193:X11:=%X59;
%MW193:X12:=%X60;
%MW193:X13:=%X61;
%MW193:X14:=%X62;
%MW193:X15:=%X63;

Autor:	4.2.2 Sr	Impreso el 19/11/2001
Servicio:	4.2.2.5 MAST-Sr10	Indice:
Automata de destino: TSX 3721		Carpeta: 4.2.2.5 - 1

MAST-SR10

```
%MW194:X0:=%X64;
%MW194:X1:=%X65;
%MW194:X2:=%X66;
%MW194:X3:=%X67;
%MW194:X4:=%X68;
%MW194:X5:=%X69;
%MW194:X6:=%X70;
%MW194:X7:=%Modo_test;
%MW194:X8:=%Modo_manual;
%MW194:X9:=%X73;
%MW194:X10:=%X74;
%MW194:X11:=%X75;
%MW194:X12:=%X76;
%MW194:X13:=%X77;
%MW194:X14:=%X78;
%MW194:X15:=%X79;
```

```
%MW195:X0:=%X80;
%MW195:X1:=%X81;
%MW195:X2:=%X82;
%MW195:X3:=%X83;
%MW195:X4:=%X84;
%MW195:X5:=%Modo_automatgico_integrado;
%MW195:X6:=%Modo_automatgico_independiente;
%MW195:X7:=%X87;
%MW195:X8:=%X88;
%MW195:X9:=%X89;
%MW195:X10:=%X90;
%MW195:X11:=%X91;
%MW195:X12:=%X92;
%MW195:X13:=%X93;
%MW195:X14:=%X94;
%MW195:X15:=%X95;
```

```
%MW196:X0:=%X96;
%MW196:X1:=%X97;
%MW196:X2:=%X98;
%MW196:X3:=%X99;
%MW196:X4:=%X100;
%MW196:X5:=%X101;
%MW196:X6:=%X102;
%MW196:X7:=%X103;
%MW196:X8:=%X104;
%MW196:X9:=%X105;
%MW196:X10:=%X106;
%MW196:X11:=%X107;
%MW196:X12:=%X108;
%MW196:X13:=%X109;
%MW196:X14:=%X110;
%MW196:X15:=%X111;
```

Lista de variables utilizadas en la sentencia:

VARIABLE	SIMBOLO	COMENTARIO
%X0		
%MW190:X0		
%X1		
%MW190:X1		
%X2		
%MW190:X2		
%X3		
%MW190:X3		
%X4		
%MW190:X4		
%X5		
%MW190:X5		
%X6		
%MW190:X6		
%X7		
%MW190:X7		
%X8		

Autor:	4.2.2 Sr	Impreso el 19/11/2001
Servicio:	4.2.2.5 MAST-Sr10	Indice:
Autómata de destino: TSX 3721		Carpeta: 4.2.2.5 - 2

MAST-SR10

%MW190:X8
%X9
%MW190:X9
%X10
%MW190:X10
%X11
%MW190:X11
%X12
%MW190:X12
%X13
%MW190:X13
%X14
%MW190:X14
%X15
%MW190:X15
%X16
%MW191:X0
%X17
%MW191:X1
%X18
%MW191:X2
%X19
%MW191:X3
%X20
%MW191:X4
%X21
%MW191:X5
%X22
%MW191:X6
%X23
%MW191:X7
%X24
%MW191:X8
%X25
%MW191:X9
%X26
%MW191:X10
%X27
%MW191:X11
%X28
%MW191:X12
%X29
%MW191:X13
%X30
%MW191:X14
%X31
%MW191:X15
%X32
%MW192:X0
%X33
%MW192:X1
%X34
%MW192:X2
%X35
%MW192:X3
%X36
%MW192:X4
%X37
%MW192:X5
%X38
%MW192:X6
%X39
%MW192:X7
%X40
%MW192:X8
%X41
%MW192:X9
%X42
%MW192:X10
%X43
%MW192:X11
%X44
%MW192:X12
%X45
%MW192:X13
%X46
%MW192:X14
%X47
%MW192:X15
%X48
%MW193:X0
%X49
%MW193:X1
%X50
%MW193:X2
%X51
%MW193:X3

Autor:	4.2.2 Sr	Impreso el 19/11/2001
Servicio:	4.2.2.5 MAST-Sr10	Indice:
Autómata de destino: TSX 3721		Carpeta: 4.2.2.5 - 3

MAST-SR10

%X52
 %MW193:X4
 %X53
 %MW193:X5
 %X54
 %MW193:X6
 %X55
 %MW193:X7
 %X56
 %MW193:X8
 %X57
 %MW193:X9
 %X58
 %MW193:X10
 %X59
 %MW193:X11
 %X60
 %MW193:X12
 %X61
 %MW193:X13
 %X62
 %MW193:X14
 %X63
 %MW193:X15
 %X64
 %MW194:X0
 %X65
 %MW194:X1
 %X66
 %MW194:X2
 %X67
 %MW194:X3
 %X68
 %MW194:X4
 %X69
 %MW194:X5
 %X70
 %MW194:X6
 %X71
 %MW194:X7
 %X72
 %MW194:X8
 %X73
 %MW194:X9
 %X74
 %MW194:X10
 %X75
 %MW194:X11
 %X76
 %MW194:X12
 %X77
 %MW194:X13
 %X78
 %MW194:X14
 %X79
 %MW194:X15
 %X80
 %MW195:X0
 %X81
 %MW195:X1
 %X82
 %MW195:X2
 %X83
 %MW195:X3
 %X84
 %MW195:X4
 %X85
 %MW195:X5
 %X86
 %MW195:X6
 %X87
 %MW195:X7
 %X88
 %MW195:X8
 %X89
 %MW195:X9
 %X90
 %MW195:X10
 %X91
 %MW195:X11
 %X92
 %MW195:X12
 %X93
 %MW195:X13
 %X94
 %MW195:X14
 %X95

Modo_test

Modo_manual

Modo_automatico_integrado

Modo_automatico_independiente

Autor:	4.2.2 Sr	Impreso el 19/11/2001
Servicio:	4.2.2.5 MAST-Sr10	Indice:
Autómata de destino: TSX 3721		Carpeta: 4.2.2.5 - 4

MAST-SR10

```

%MW195:X15
%X96
%MW196:X0
%X97
%MW196:X1
%X98
%MW196:X2
%X99
%MW196:X3
%X100
%MW196:X4
%X101
%MW196:X5
%X102
%MW196:X6
%X103
%MW196:X7
%X104
%MW196:X8
%X105
%MW196:X9
%X106
%MW196:X10
%X107
%MW196:X11
%X108
%MW196:X12
%X109
%MW196:X13
%X110
%MW196:X14
%X111
%MW196:X15
    
```

```

! %MW197:X0 :=%X112;
  %MW197:X1 :=%X113;
  %MW197:X2 :=%X114;
  %MW197:X3 :=%X115;
  %MW197:X4 :=%X116;
  %MW197:X5 :=%X117;
  %MW197:X6 :=%X118;
  %MW197:X7 :=%X119;
  %MW197:X8 :=%X120;
  %MW197:X9 :=%X121;
  %MW197:X10 :=%X122;
  %MW197:X11 :=%X123;
  %MW197:X12 :=%X124;
  %MW197:X13 :=%X125;
  %MW197:X14 :=%X126;
  %MW197:X15 :=%X127;
    
```

Lista de variables utilizadas en la sentencia:

VARIABLE	SIMBOLO	COMENTARIO
%X112		
%MW197:X0		
%X113		
%MW197:X1		
%X114		
%MW197:X2		
%X115		
%MW197:X3		
%X116		
%MW197:X4		
%X117		
%MW197:X5		
%X118		
%MW197:X6		
%X119		
%MW197:X7		
%X120		
%MW197:X8		
%X121		
%MW197:X9		
%X122		
%MW197:X10		
%X123		
%MW197:X11		
%X124		
%MW197:X12		
%X125		
%MW197:X13		

Autor:	4.2.2 Sr	Impreso el 19/11/2001
Servicio:	4.2.2.5 MAST-Sr10	
Autómata de destino: TSX 3721		
		Indice:
		Carpeta: 4.2.2.5 - 5

MAST-SR10

%X126
%MW197:X14
%X127
%MW197:X15

Autor:	4.2.2 Sr	Impreso el 19/11/2001
Servicio:	4.2.2.5 MAST-Sr10	Indice:
Autómata de destino: TSX 3721		Carpeta: 4.2.2.5 - 6

Este documento es propiedad de la empresa XXX y no puede ser reproducido ni comunicado sin su autorización.

BIT(S) INTERNO(S)

VARIABLE	SIMBOLO		
	REFERENCIA	ETIQUETA	USO
%M0	Bitemergencia		
	MAST Prl	TOP+7	W
	MAST Prl	TOP+7	R(2)
	MAST Chart PAGE0 %X70 P1	TOP	W
%M1	Fallointerno		
	MAST Prl	TOP+5	W
	MAST Prl	TOP+5	R
	MAST Prl	TOP+7	R
%M2	Maxtiempoavanzar_retroceder		
	MAST Prl	TOP+5	W
	MAST Prl	TOP+5	R(2)
	MAST Chart PAGE0 %X70 P1	TOP	W
%M3	Maxtiempoizda_drcha		
	MAST Prl	TOP+5	W
	MAST Prl	TOP+5	R(2)
	MAST Chart PAGE0 %X70 P1	TOP	W
%M4	Maxtiempobajar_subir		
	MAST Prl	TOP+5	W
	MAST Prl	TOP+5	R(2)
	MAST Chart PAGE0 %X70 P1	TOP	W
%M5	Maxtiemposacar_palet		
	MAST Prl	TOP+5	W
	MAST Prl	TOP+5	R(2)
%M6	Maxtiempovacio		
	MAST Prl	TOP+5	W
	MAST Prl	TOP+5	R(2)
%M7	Bitmemoemergencia		
	MAST Prl	TOP+5	W
	MAST Prl	TOP+7	W(2)
	MAST Prl	TOP+7	R(2)
	MAST Chart PAGE0 %X70 P1	TOP	W
	MAST Post	TOP	R
%M8	Emergencia_local		
	MAST Prl	TOP+5	W
	MAST Prl	TOP+5	R
	MAST Prl	TOP+7	R
	MAST Chart PAGE0 %X70 P1	TOP	W
%M9	Emergencia_global		
	MAST Prl	TOP+5	W
	MAST Prl	TOP+5	R
	MAST Prl	TOP+7	R
	MAST Chart PAGE0 %X70 P1	TOP	W
%M10	Bitmaxtiempo		
	MAST Prl	TOP+5	W
	MAST Prl	TOP+7	R
	MAST Chart PAGE0 %X70 P1	TOP	W
%M11	Memoemergencia_seta		
	MAST Prl	TOP+5	W(2)
	MAST Prl	TOP+5	R
	MAST Chart PAGE0 %X70 P1	TOP	W
	MAST Post	TOP	R
%M13	Palet_blanco_repuesto		
	MAST Chart PAGE2 %X1 P1	TOP	W
	MAST Chart PAGE2 %X17->%X0	TOP	R
	MAST Chart PAGE4 %X41 P1	TOP	W
	MAST Chart PAGE4 %X57->%X41	TOP	R
	MAST Sr3	TOP	W
%M14	Palet_negro_repuesto		
	MAST Chart PAGE2 %X1 P1	TOP	W
	MAST Chart PAGE2 %X16->%X0	TOP	R
	MAST Chart PAGE4 %X41 P1	TOP	W
	MAST Chart PAGE4 %X56->%X41	TOP	R
	MAST Sr3	TOP	W
%M15	Palet_blanco		

Autor:	5 Referencias cruzadas Ordenar por variable	Impreso el 19/11/2001
Servicio:		Indice:
Autómata de destino: TSX 3721		Carpeta: 5 - 1

VARIABLE	SIMBOLO		
	REFERENCIA	ETIQUETA	USO
	MAST Chart PAGE2 %X0 P1	TOP	W
	MAST Chart PAGE2 %X1->%X3	TOP	R
	MAST Chart PAGE2 %X1->%X2	TOP	R
	MAST Chart PAGE4 %X41->%X43	TOP	R
	MAST Chart PAGE4 %X41->%X42	TOP	R
	MAST Sr1	TOP	W(4)
	MAST Sr3	TOP	W(2)
%M16	Palet_negro		
	MAST Chart PAGE2 %X0 P1	TOP	W
	MAST Chart PAGE2 %X1->%X3	TOP	R
	MAST Chart PAGE2 %X1->%X2	TOP	R
	MAST Chart PAGE4 %X41->%X43	TOP	R(2)
	MAST Sr1	TOP	W(4)
%M17	Nuevo_ciclo		
	MAST Chart PAGE0 %X70 P1	TOP	W
	MAST Sr3	TOP	W
%M18	Permiso_test		
	MAST Pr1	TOP+5	W
	MAST Chart PAGE0 %X70->%X73	TOP	R
	MAST Chart PAGE0 %X72->%X73	TOP	R
	MAST Chart PAGE1 %X84->%X71	TOP	R
	MAST Chart PAGE1 %X85->%X71	TOP	R
	MAST Chart PAGE1 %X86->%X71	TOP	R
	MAST Sr2	TOP	W(4)
	MAST Sr2	TOP+1	W(4)
	MAST Sr2	TOP+2	W(4)
	MAST Sr2	TOP+3	W(4)
%M19	Permiso_manual		
	MAST Pr1	TOP+5	W
	MAST Chart PAGE0 %X70->%X72	TOP	R
	MAST Chart PAGE1 %X71->%X72	TOP	R
	MAST Chart PAGE1 %X85->%X72	TOP	R
	MAST Chart PAGE1 %X86->%X72	TOP	R
	MAST Sr2	TOP	W(4)
	MAST Sr2	TOP+1	W(4)
	MAST Sr2	TOP+2	W(4)
	MAST Sr2	TOP+3	W(4)
%M20	Permiso_automatico_local		
	MAST Pr1	TOP+5	W
	MAST Chart PAGE0 %X70->%X73	TOP	R
	MAST Chart PAGE0 %X72->%X73	TOP	R
	MAST Chart PAGE0 %X72 P0	TOP	W(2)
	MAST Chart PAGE1 %X71->%X86	TOP	R
	MAST Chart PAGE1 %X84->%X86	TOP	R
	MAST Chart PAGE1 %X85->%X86	TOP	R
	MAST Sr2	TOP	W(4)
	MAST Sr2	TOP+1	W(4)
	MAST Sr2	TOP+2	W(4)
	MAST Sr2	TOP+3	W(4)
%M21	Permiso_automatico_integrado		
	MAST Pr1	TOP+5	W
	MAST Chart PAGE0 %X70->%X73	TOP	R
	MAST Chart PAGE0 %X72->%X73	TOP	R
	MAST Chart PAGE0 %X72 P0	TOP	W(2)
	MAST Chart PAGE1 %X71->%X85	TOP	R
	MAST Chart PAGE1 %X84->%X85	TOP	R
	MAST Chart PAGE1 %X85 P1	TOP	W
	MAST Chart PAGE1 %X86->%X85	TOP	R
	MAST Sr2	TOP	W(4)
	MAST Sr2	TOP+1	W(4)
	MAST Sr2	TOP+2	W(4)
	MAST Sr2	TOP+3	W(4)
%M22	Maquina_disponible		
	MAST Chart PAGE0 %X70 P1	TOP	W
	MAST Sr0	TOP+5	R
	MAST Sr0	TOP+6	W(2)
%M23	Maquina_en_defecto		
	MAST Chart PAGE0 %X70 P1	TOP	W
	MAST Sr0	TOP+5	R
%M24	Parada_en_maxtiempo		
	MAST Chart PAGE0 %X70 P1	TOP	W

Autor:	5 Referencias cruzadas Ordenar por variable	Impreso el 19/11/2001
Servicio:		Indice:
Automata de destino: TSX 3721		Carpeta: 5 - 2

Este documento es propiedad de la empresa XXX y no puede ser reproducido ni comunicado sin su autorización.

VARIABLE	SIMBOLO		
	REFERENCIA	ETIQUETA	USO
%M25	Producir		
	MAST Chart PAGE0 %X70 P1	TOP	W
	MAST Chart PAGE2 %X0->%X1	TOP	R
	MAST Chart PAGE2 %X0 P1	TOP	W
	MAST Sr1	TOP	W(4)
	MAST Sr3	TOP	W
%M26	Atendiendo_pedido		
	MAST Chart PAGE0 %X70 P1	TOP	W
	MAST Chart PAGE2 %X0 P1	TOP	W
	MAST Sr1	TOP	R(5)
	MAST Sr1	TOP	W(5)
%M27	Fallo_en_pedido		
	MAST Prl	TOP+7	R
	MAST Prl	TOP+7	W
	MAST Sr1	TOP	W
%M28	Bit_inicial_test		
	MAST Chart PAGE1 %X71->%X85	TOP	R
	MAST Chart PAGE1 %X71->%X86	TOP	R
	MAST Chart PAGE1 %X71->%X72	TOP	R
	MAST Chart PAGE4 %X40 P1	TOP	W
	MAST Chart PAGE4 %X40 P0	TOP	W
%M29	Bit_inicial_automatico_integrado		
	MAST Chart PAGE1 %X85->%X71	TOP	R
	MAST Chart PAGE1 %X85->%X72	TOP	R
	MAST Chart PAGE1 %X85->%X86	TOP	R
	MAST Chart PAGE1 %X86->%X85	TOP	R
	MAST Chart PAGE1 %X86->%X71	TOP	R
	MAST Chart PAGE1 %X86->%X72	TOP	R
	MAST Chart PAGE2 %X0 P1	TOP+1	W
	MAST Chart PAGE2 %X0 P0	TOP	W
%M30	Bit_rearme		
	MAST Prl	TOP+5	W
	MAST Prl	TOP+5	R
	MAST Prl	TOP+7	R
	MAST Prl	TOP+7	W
%M31	Bit_modo_automatico_local		
	MAST Chart PAGE1 %X86 P1	TOP	W
	MAST Chart PAGE1 %X86 P0	TOP	W
%M32	Bit_modo_test		
	MAST Chart PAGE1 %X71 P1	TOP	W
	MAST Chart PAGE1 %X71 P0	TOP	W
%M33	Bit_modo_automatico_integrado		
	MAST Chart PAGE1 %X85 P1	TOP	W
	MAST Chart PAGE1 %X85 P0	TOP	W
%M34	Bit_modo_manual		
	MAST Chart PAGE0 %X72 P1	TOP+1	W
	MAST Chart PAGE0 %X72 P0	TOP	W
%M35	Arranque_frio		
	MAST Prl	TOP+5	W
	MAST Prl	%L0+3	W
	MAST Chart PAGE0 %X72 P1	TOP+1	W
	MAST Chart PAGE1 %X71 P1	TOP	W
	MAST Chart PAGE1 %X85 P1	TOP	W
	MAST Chart PAGE1 %X86 P1	TOP	W
%M41	Falta_palet_negro		
	MAST Prl	TOP+5	W
	MAST Prl	TOP+5	R
	MAST Chart PAGE2 %X5 P1	TOP	W
	MAST Chart PAGE2 %X16 P0	TOP	W
	MAST Chart PAGE3 %X21 P1	TOP	W
%M42	Falta_palet_blanco		
	MAST Prl	TOP+5	W
	MAST Prl	TOP+5	R
	MAST Chart PAGE2 %X4 P1	TOP	W
	MAST Chart PAGE2 %X17 P0	TOP	W
	MAST Chart PAGE3 %X22 P1	TOP	W
%M43	Rearme_global_alguna_magelis		
	MAST Prl	TOP+5	R

Autor:	5 Referencias cruzadas Ordenar por variable	Impreso el 19/11/2001
Servicio:		Indice:
Autómata de destino: TSX 3721		Carpeta: 5 - 3

Este documento es propiedad de la empresa XXX y no puede ser reproducido ni comunicado sin su autorización.

VARIABLE	SIMBOLO		
	REFERENCIA	ETIQUETA	USO
	MAST Prl	TOP+5	W
%M44	Memomaxtiempo		
	MAST Chart PAGE0 %X70 P1	TOP	W
%M47			
	MAST Prl	TOP+6	W
	MAST Prl	TOP+6	R
	MAST Chart PAGE0 %X77->%X88	TOP	R
	MAST Chart PAGE1 %X71 P1	TOP	W
	MAST Chart PAGE1 %X83->%X84	TOP	R
	MAST Chart PAGE1 %X85 P1	TOP	W
	MAST Chart PAGE1 %X86 P1	TOP	W
%M50	Actividad_en_est5		
	MAST Sr1	TOP	W
	MAST Sr1	TOP	R(4)
%M51	Rearme_efectivo1		
	MAST Prl	%L0	W(23)
	MAST Prl	%L0+3	R(2)
	MAST Prl	%L0+3	W(2)
%M52	Rearme_efectivo2		
	MAST Prl	%L0+1	W(24)
	MAST Prl	%L0+3	R(2)
	MAST Prl	%L0+3	W(2)
%M53	Rearme_efectivo3		
	MAST Prl	%L0+2	W(18)
	MAST Prl	%L0+3	R(2)
	MAST Prl	%L0+3	W(2)
%M54	Imposible_rearmar		
	MAST Prl	%L0+3	W(2)
	MAST Prl	%L0+3	R
%M55	Rearme_conseguido		
	MAST Prl	%L0+3	W
	MAST Prl	%L0+3	R(2)
	MAST Chart PAGE0 %X72 P1	TOP+1	W
	MAST Chart PAGE1 %X71 P1	TOP	W
	MAST Chart PAGE1 %X85 P1	TOP	W
	MAST Chart PAGE1 %X86 P1	TOP	W
%M60	Placa_en_ventosa		
	MAST Prl	TOP+5	W
	MAST Prl	TOP+6	W
	MAST Prl	%L0+3	W
	MAST Chart PAGE2 %X8 P1	TOP	W
	MAST Chart PAGE3 %X13 P1	TOP	W
	MAST Chart PAGE4 %X48 P1	TOP	W
	MAST Chart PAGE5 %X53 P1	TOP	W
	MAST Post	TOP	R
%M188	Emergencia_scada		
	MAST Prl	TOP+5	R
%M189	Automatico_local_scada		
	MAST Chart PAGE0 %X72 P0	TOP	R
	MAST Sr2	TOP+2	R
%M190	Automatico_integrado_scada		
	MAST Chart PAGE0 %X72 P0	TOP	R
	MAST Sr2	TOP+2	R
%M191	Manual_scada		
	MAST Sr2	TOP+2	R
%M192	Rearme_scada		
	MAST Prl	TOP+5	R
%M193	Marcha_scada		
	MAST Chart PAGE4 %X40->%X41	TOP	R
	MAST Sr2	TOP+2	R(4)
%M194	Test_scada		
	MAST Sr2	TOP+2	R
%M204	Alimentador_izdo_scada		
	MAST Post	TOP	R

Autor:	5 Referencias cruzadas Ordenar por variable	Impreso el 19/11/2001
Servicio:		Indice:
Autómata de destino: TSX 3721		Carpeta: 5 - 4

Este documento es propiedad de la empresa XXX y no puede ser reproducido ni comunicado sin su autorización.

VARIABLE	SIMBOLO		
	REFERENCIA	ETIQUETA	USO
%M205	Alimentador_drcho_scada MAST Post	TOP	R
%M206	Coger_placa_scada MAST Post	TOP	R
%M207	Subir_bajar_scada MAST Post	TOP	R
%M208	Izda_scada MAST Post	TOP	R
%M209	Drcha_scada MAST Post	TOP	R
%M210	Adelante_scada MAST Post	TOP	R
%M211	Atras_scada MAST Post	TOP	R

PALABRA(S) INTERNA(S)

VARIABLE	SIMBOLO		
	REFERENCIA	ETIQUETA	USO
%MW0	Gemma_rearme MAST Pri	%L0	R(23)
	MAST Chart PAGE0 %X70 P1	TOP	W
	MAST Chart PAGE0 %X72 P1	TOP	W
	MAST Chart PAGE0 %X73 P1	TOP	W
	MAST Chart PAGE0 %X74 P1	TOP	W
	MAST Chart PAGE0 %X75 P1	TOP	W
	MAST Chart PAGE0 %X76 P1	TOP	W
	MAST Chart PAGE0 %X77 P1	TOP	W
	MAST Chart PAGE0 %X78 P1	TOP	W
	MAST Chart PAGE0 %X79 P1	TOP	W
	MAST Chart PAGE0 %X80 P1	TOP	W
	MAST Chart PAGE0 %X81 P1	TOP	W
	MAST Chart PAGE0 %X87 P1	TOP	W
	MAST Chart PAGE0 %X88 P1	TOP	W
	MAST Chart PAGE0 %X89 P1	TOP	W
	MAST Chart PAGE0 %X90 P1	TOP	W
	MAST Chart PAGE1 %X71 P1	TOP	W
	MAST Chart PAGE1 %X82 P1	TOP	W
	MAST Chart PAGE1 %X83 P1	TOP	W
	MAST Chart PAGE1 %X84 P1	TOP	W
	MAST Chart PAGE1 %X85 P1	TOP	W
	MAST Chart PAGE1 %X86 P1	TOP	W
%MW1	Gemma_automatico MAST Pri	%L0+1	R(24)
	MAST Chart PAGE2 %X0 P1	TOP+1	W
	MAST Chart PAGE2 %X1 P1	TOP+1	W
	MAST Chart PAGE2 %X2 P1	TOP	W
	MAST Chart PAGE2 %X3 P1	TOP	W
	MAST Chart PAGE2 %X4 P1	TOP	W
	MAST Chart PAGE2 %X5 P1	TOP	W
	MAST Chart PAGE2 %X6 P1	TOP	W
	MAST Chart PAGE2 %X7 P1	TOP	W
	MAST Chart PAGE2 %X8 P1	TOP	W
	MAST Chart PAGE2 %X9 P1	TOP	W
	MAST Chart PAGE2 %X10 P1	TOP	W
	MAST Chart PAGE2 %X11 P1	TOP	W
	MAST Chart PAGE2 %X12 P1	TOP	W
	MAST Chart PAGE2 %X16 P1	TOP	W
	MAST Chart PAGE2 %X17 P1	TOP	W
	MAST Chart PAGE3 %X13 P1	TOP	W
	MAST Chart PAGE3 %X14 P1	TOP	W
	MAST Chart PAGE3 %X15 P1	TOP	W
	MAST Chart PAGE3 %X18 P1	TOP	W
	MAST Chart PAGE3 %X19 P1	TOP	W
	MAST Chart PAGE3 %X20 P1	TOP	W
	MAST Chart PAGE3 %X21 P1	TOP	W
	MAST Chart PAGE3 %X22 P1	TOP	W
%MW2	Gemma_test MAST Pri	%L0+2	R(18)
	MAST Chart PAGE4 %X40 P1	TOP	W
	MAST Chart PAGE4 %X41 P1	TOP	W
	MAST Chart PAGE4 %X42 P1	TOP	W

Autor:	5 Referencias cruzadas Ordenar por variable	Impreso el 19/11/2001
Servicio:		Indice:
Autómata de destino: TSX 3721		Carpeta: 5 - 5

VARIABLE	SIMBOLO			
	REFERENCIA	ETIQUETA	USO	
	MAST	Chart PAGE4 %X43 P1	TOP	W
	MAST	Chart PAGE4 %X44 P1	TOP	W
	MAST	Chart PAGE4 %X45 P1	TOP	W
	MAST	Chart PAGE4 %X46 P1	TOP	W
	MAST	Chart PAGE4 %X47 P1	TOP	W
	MAST	Chart PAGE4 %X48 P1	TOP	W
	MAST	Chart PAGE4 %X49 P1	TOP	W
	MAST	Chart PAGE4 %X50 P1	TOP	W
	MAST	Chart PAGE4 %X51 P1	TOP	W
	MAST	Chart PAGE4 %X52 P1	TOP	W
	MAST	Chart PAGE4 %X56 P1	TOP	W
	MAST	Chart PAGE4 %X57 P1	TOP	W
	MAST	Chart PAGE5 %X53 P1	TOP	W
	MAST	Chart PAGE5 %X54 P1	TOP	W
	MAST	Chart PAGE5 %X55 P1	TOP	W
%MW10	Paso_a_auto_integrado			
	MAST	Chart PAGE1 %X85 N1	TOP	W
	MAST	Sr2	TOP	R
%MW50				
	MAST	Sr1	TOP	R(2)
%MW100	Funciones_estaticas_magelis			
	MAST	Sr0	TOP	R
%MW100:X0	Emergencia_magelis			
	MAST	Pr1	TOP+5	R
%MW100:X1	Automatico_local_magelis			
	MAST	Chart PAGE0 %X72 P0	TOP	R
	MAST	Sr2	TOP+1	R
%MW100:X2	Automatico_integrado_magelis			
	MAST	Chart PAGE0 %X72 P0	TOP	R
	MAST	Sr2	TOP+1	R
%MW100:X3	Manual_magelis			
	MAST	Sr2	TOP+1	R
%MW100:X4	Rearme_magelis			
	MAST	Pr1	TOP+5	R
%MW100:X5	Marcha_magelis			
	MAST	Chart PAGE4 %X40->%X41	TOP	R
	MAST	Sr2	TOP+1	R(4)
%MW100:X6	Test_magelis			
	MAST	Sr2	TOP+1	R
%MW100:X7	Emergencia_global_magelis			
	MAST	Pr1	TOP+5	R
%MW100:X8				
	MAST	Pr1	TOP+5	R
%MW101	Pagina_magelis			
	MAST	Sr0	TOP+1	R
%MW102	Autorizacion_magelis			
	MAST	Sr0	TOP	W
%MW107	Alarmas_estacion1			
	MAST	Sr0	TOP+2	W
%MW108	Alarmas_estacion2			
	MAST	Sr0	TOP+2	W
%MW109	Alarmas_estacion3			
	MAST	Sr0	TOP+2	W
%MW110	Alarmas_estacion4			
	MAST	Sr0	TOP+2	W
%MW111	Alarmas_estacion5_1			
	MAST	Sr0	TOP+2	W
%MW112	Alarmas_estacion5_2			
	MAST	Sr0	TOP+2	W
%MW113	Alarmas_estacion6			

Autor:	5 Referencias cruzadas Ordenar por variable	Impreso el 19/11/2001
Servicio:		Indice:
Autómata de destino: TSX 3721		Carpeta: 5 - 6

Este documento es propiedad de la empresa XXX y no puede ser reproducido ni comunicado sin su autorización.

VARIABLE	SIMBOLO		
	REFERENCIA	ETIQUETA	USO
	MAST Sr0	TOP+2	R
%MW113:X0	Alarma_maxtieavanzar_retroceder6		
	MAST Prl	TOP+5	W(2)
	MAST Prl	TOP+7	W
%MW113:X1	Alarma_maxtiempoizda_drcha6		
	MAST Prl	TOP+5	W(2)
	MAST Prl	TOP+7	W
%MW113:X2	Alarma_maxtiempobajar_subir6		
	MAST Prl	TOP+5	W(2)
	MAST Prl	TOP+7	W
%MW113:X3	Alarma_maxtiemposacar_palet6		
	MAST Prl	TOP+5	W(2)
	MAST Prl	TOP+7	W
%MW113:X4	Alarma_maxtiempovacio6		
	MAST Prl	TOP+5	W(2)
	MAST Prl	TOP+7	W
%MW113:X7	Fallo_interno6		
	MAST Prl	TOP+5	W(2)
	MAST Prl	TOP+7	W
%MW113:X8	Alarma_seta_emergencia6		
	MAST Prl	TOP+5	W(2)
%MW113:X12	Alarma_falta_palet_negros6		
	MAST Prl	TOP+5	W
%MW113:X13	Alarma_falta_palet_blanco6		
	MAST Prl	TOP+5	W
%MW113:X14	Alarma_emergencia_local6		
	MAST Prl	TOP+5	W(2)
	MAST Prl	TOP+7	W
%MW113:X15	Alarma_emergencia_global6		
	MAST Prl	TOP+5	W(2)
	MAST Prl	TOP+7	W
%MW114	Alarmas_estacion7_1		
	MAST Sr0	TOP+2	W
%MW115	Alarmas_estacion7_2		
	MAST Sr0	TOP+2	W
%MW121:X0	Alimentador_izdo_magelis		
	MAST Post	TOP	R
%MW121:X1	Alimentador_drcho_magelis		
	MAST Post	TOP	R
%MW121:X2	Coger_placa_magelis		
	MAST Post	TOP	R
%MW121:X3	Subir_bajar_magelis		
	MAST Post	TOP	R
%MW121:X4	Izda_magelis		
	MAST Post	TOP	R
%MW121:X5	Drcha_magelis		
	MAST Post	TOP	R
%MW121:X6	Adelante_magelis		
	MAST Post	TOP	R
%MW121:X7	Atras_magelis		
	MAST Post	TOP	R
%MW121:X11	Palet_negra_magelis		
	MAST Sr3	TOP	R
%MW121:X12	Palet_blanca_magelis		
	MAST Sr3	TOP	R
%MW121:X13	Producir_magelis		
	MAST Sr3	TOP	R

Autor:	5 Referencias cruzadas Ordenar por variable	Impreso el 19/11/2001
Servicio:		Indice:
Autómata de destino: TSX 3721		Carpetas: 5 - 7

Este documento es propiedad de la empresa XXX y no puede ser reproducido ni comunicado sin su autorización.

VARIABLE	SIMBOLO		
	REFERENCIA	ETIQUETA	USO
%MW121:X14	Nuevo_ciclo_magelis MAST Sr3	TOP	R
%MW121:X15	Palets_repuestos_magelis MAST Sr3	TOP	R
%MW170:X0	Emergencia_internet MAST Prl	TOP+5	R
%MW170:X1	Automatico_local_internet MAST Chart PAGE0 %X72 P0 MAST Sr2	TOP TOP+3	R R
%MW170:X2	Automatico_integrado_internet MAST Chart PAGE0 %X72 P0 MAST Sr2	TOP TOP+3	R R
%MW170:X3	Manual_internet MAST Sr2	TOP+3	R
%MW170:X4	Rearme_internet MAST Prl	TOP+5	R
%MW170:X5	Marcha_internet MAST Chart PAGE4 %X40->%X41 MAST Sr2	TOP TOP+3	R R(4)
%MW170:X6	Test_internet MAST Sr2	TOP+3	R
%MW171:X0	Alimentador_izdo_internet MAST Post	TOP	R
%MW171:X1	Alimentador_drcho_internet MAST Post	TOP	R
%MW171:X2	Coger_placa_internet MAST Post	TOP	R
%MW171:X3	Subir_bajar_internet MAST Post	TOP	R
%MW171:X4	Izda_internet MAST Post	TOP	R
%MW171:X5	Drcha_internet MAST Post	TOP	R
%MW171:X6	Adelante_internet MAST Post	TOP	R
%MW171:X7	Atras_internet MAST Post	TOP	R
%MW190:X0	MAST Sr10	TOP	W
%MW190:X1	MAST Sr10	TOP	W
%MW190:X2	MAST Sr10	TOP	W
%MW190:X3	MAST Sr10	TOP	W
%MW190:X4	MAST Sr10	TOP	W
%MW190:X5	MAST Sr10	TOP	W
%MW190:X6	MAST Sr10	TOP	W
%MW190:X7	MAST Sr10	TOP	W
%MW190:X8	MAST Sr10	TOP	W

Autor:	5 Referencias cruzadas Ordenar por variable	Impreso el 19/11/2001
Servicio:		Indice:
Automata de destino: TSX 3721		Carpeta: 5 - 8

Este documento es propiedad de la empresa XXX y no puede ser reproducido ni comunicado sin su autorización.

VARIABLE	SIMBOLO		
	REFERENCIA	ETIQUETA	USO
%MW190:X9	MAST Sr10	TOP	W
%MW190:X10	MAST Sr10	TOP	W
%MW190:X11	MAST Sr10	TOP	W
%MW190:X12	MAST Sr10	TOP	W
%MW190:X13	MAST Sr10	TOP	W
%MW190:X14	MAST Sr10	TOP	W
%MW190:X15	MAST Sr10	TOP	W
%MW191:X0	MAST Sr10	TOP	W
%MW191:X1	MAST Sr10	TOP	W
%MW191:X2	MAST Sr10	TOP	W
%MW191:X3	MAST Sr10	TOP	W
%MW191:X4	MAST Sr10	TOP	W
%MW191:X5	MAST Sr10	TOP	W
%MW191:X6	MAST Sr10	TOP	W
%MW191:X7	MAST Sr10	TOP	W
%MW191:X8	MAST Sr10	TOP	W
%MW191:X9	MAST Sr10	TOP	W
%MW191:X10	MAST Sr10	TOP	W
%MW191:X11	MAST Sr10	TOP	W
%MW191:X12	MAST Sr10	TOP	W
%MW191:X13	MAST Sr10	TOP	W
%MW191:X14	MAST Sr10	TOP	W
%MW191:X15	MAST Sr10	TOP	W
%MW192:X0	MAST Sr10	TOP	W
%MW192:X1	MAST Sr10	TOP	W
%MW192:X2	MAST Sr10	TOP	W
%MW192:X3	MAST Sr10	TOP	W

Autor:	5 Referencias cruzadas Ordenar por variable	Impreso el 19/11/2001
Servicio:		Indice:
Autómata de destino: TSX 3721		Carpeta: 5 - 9

Este documento es propiedad de la empresa XXX y no puede ser reproducido ni comunicado sin su autorización.

VARIABLE	SIMBOLO		
	REFERENCIA	ETIQUETA	USO
%MW192:X4	MAST Sr10	TOP	W
%MW192:X5	MAST Sr10	TOP	W
%MW192:X6	MAST Sr10	TOP	W
%MW192:X7	MAST Sr10	TOP	W
%MW192:X8	MAST Sr10	TOP	W
%MW192:X9	MAST Sr10	TOP	W
%MW192:X10	MAST Sr10	TOP	W
%MW192:X11	MAST Sr10	TOP	W
%MW192:X12	MAST Sr10	TOP	W
%MW192:X13	MAST Sr10	TOP	W
%MW192:X14	MAST Sr10	TOP	W
%MW192:X15	MAST Sr10	TOP	W
%MW193:X0	MAST Sr10	TOP	W
%MW193:X1	MAST Sr10	TOP	W
%MW193:X2	MAST Sr10	TOP	W
%MW193:X3	MAST Sr10	TOP	W
%MW193:X4	MAST Sr10	TOP	W
%MW193:X5	MAST Sr10	TOP	W
%MW193:X6	MAST Sr10	TOP	W
%MW193:X7	MAST Sr10	TOP	W
%MW193:X8	MAST Sr10	TOP	W
%MW193:X9	MAST Sr10	TOP	W
%MW193:X10	MAST Sr10	TOP	W
%MW193:X11	MAST Sr10	TOP	W
%MW193:X12	MAST Sr10	TOP	W
%MW193:X13	MAST Sr10	TOP	W
%MW193:X14	MAST Sr10	TOP	W

Autor:	5 Referencias cruzadas Ordenar por variable	Impreso el 19/11/2001
Servicio:		Indice:
Autómata de destino: TSX 3721		Carpeta: 5 - 10

Este documento es propiedad de la empresa XXX y no puede ser reproducido ni comunicado sin su autorización.

VARIABLE	SIMBOLO		
	REFERENCIA	ETIQUETA	USO
%MW193:X15	MAST Sr10	TOP	W
%MW194:X0	MAST Sr10	TOP	W
%MW194:X1	MAST Sr10	TOP	W
%MW194:X2	MAST Sr10	TOP	W
%MW194:X3	MAST Sr10	TOP	W
%MW194:X4	MAST Sr10	TOP	W
%MW194:X5	MAST Sr10	TOP	W
%MW194:X6	MAST Sr10	TOP	W
%MW194:X7	MAST Sr10	TOP	W
%MW194:X8	MAST Sr10	TOP	W
%MW194:X9	MAST Sr10	TOP	W
%MW194:X10	MAST Sr10	TOP	W
%MW194:X11	MAST Sr10	TOP	W
%MW194:X12	MAST Sr10	TOP	W
%MW194:X13	MAST Sr10	TOP	W
%MW194:X14	MAST Sr10	TOP	W
%MW194:X15	MAST Sr10	TOP	W
%MW195:X0	MAST Sr10	TOP	W
%MW195:X1	MAST Sr10	TOP	W
%MW195:X2	MAST Sr10	TOP	W
%MW195:X3	MAST Sr10	TOP	W
%MW195:X4	MAST Sr10	TOP	W
%MW195:X5	MAST Sr10	TOP	W
%MW195:X6	MAST Sr10	TOP	W
%MW195:X7	MAST Sr10	TOP	W
%MW195:X8	MAST Sr10	TOP	W
%MW195:X9	MAST Sr10	TOP	W

Autor:	5 Referencias cruzadas Ordenar por variable	Impreso el 19/11/2001
Servicio:		Indice:
Autómata de destino: TSX 3721		Carpeta: 5 - 11

Este documento es propiedad de la empresa XXX y no puede ser reproducido ni comunicado sin su autorización.

VARIABLE	SIMBOLO		
	REFERENCIA	ETIQUETA	USO
%MW195:X10	MAST Sr10	TOP	W
%MW195:X11	MAST Sr10	TOP	W
%MW195:X12	MAST Sr10	TOP	W
%MW195:X13	MAST Sr10	TOP	W
%MW195:X14	MAST Sr10	TOP	W
%MW195:X15	MAST Sr10	TOP	W
%MW196:X0	MAST Sr10	TOP	W
%MW196:X1	MAST Sr10	TOP	W
%MW196:X2	MAST Sr10	TOP	W
%MW196:X3	MAST Sr10	TOP	W
%MW196:X4	MAST Sr10	TOP	W
%MW196:X5	MAST Sr10	TOP	W
%MW196:X6	MAST Sr10	TOP	W
%MW196:X7	MAST Sr10	TOP	W
%MW196:X8	MAST Sr10	TOP	W
%MW196:X9	MAST Sr10	TOP	W
%MW196:X10	MAST Sr10	TOP	W
%MW196:X11	MAST Sr10	TOP	W
%MW196:X12	MAST Sr10	TOP	W
%MW196:X13	MAST Sr10	TOP	W
%MW196:X14	MAST Sr10	TOP	W
%MW196:X15	MAST Sr10	TOP	W
%MW197:X0	MAST Sr10	TOP+1	W
%MW197:X1	MAST Sr10	TOP+1	W
%MW197:X2	MAST Sr10	TOP+1	W
%MW197:X3	MAST Sr10	TOP+1	W
%MW197:X4	MAST Sr10	TOP+1	W

Autor:	5 Referencias cruzadas Ordenar por variable	Impreso el 19/11/2001
Servicio:		Indice:
Autómata de destino: TSX 3721		Carpeta: 5 - 12

Este documento es propiedad de la empresa XXX y no puede ser reproducido ni comunicado sin su autorización.

VARIABLE	SIMBOLO		
	REFERENCIA	ETIQUETA	USO
%MW197:X5	MAST Sr10	TOP+1	W
%MW197:X6	MAST Sr10	TOP+1	W
%MW197:X7	MAST Sr10	TOP+1	W
%MW197:X8	MAST Sr10	TOP+1	W
%MW197:X9	MAST Sr10	TOP+1	W
%MW197:X10	MAST Sr10	TOP+1	W
%MW197:X11	MAST Sr10	TOP+1	W
%MW197:X12	MAST Sr10	TOP+1	W
%MW197:X13	MAST Sr10	TOP+1	W
%MW197:X14	MAST Sr10	TOP+1	W
%MW197:X15	MAST Sr10	TOP+1	W
%MW200:X7	Emergencia_global_magelis1 MAST PrI	TOP+5	R
%MW200:X8	Rearme_global_mageslis1 MAST PrI	TOP+5	R
%MW202	Imagen_alarmas_magelis1 MAST Sr0	TOP+2	R
%MW204:X7	Emergencia_global_rebotada_scada MAST PrI	TOP+5	R
%MW204:X8	Rearme_global_rebotado_scada MAST PrI	TOP+5	R
%MW205:X7	Emergencia_glo_rebotada_internet MAST PrI	TOP+5	R
%MW205:X8	Rearme_global_rebotado_internet MAST PrI	TOP+5	R
%MW215:X7	MAST PrI	TOP+5	R
%MW215:X8	MAST PrI	TOP+5	R
%MW217	Imagen_alarmas_magelis2 MAST Sr0	TOP+2	R
%MW230:X7	MAST PrI	TOP+5	R
%MW230:X8	MAST PrI	TOP+5	R
%MW232	Imagen_alarmas_magelis3 MAST Sr0	TOP+2	R
%MW244	MAST PrI	TOP+6	W
%MW245:X8	MAST PrI	TOP+5	R
%MW247	Imagen_alarmas_magelis4 MAST Sr0	TOP+2	R

Autor:	5 Referencias cruzadas Ordenar por variable	Impreso el 19/11/2001
Servicio:		Indice:
Autómata de destino: TSX 3721		Carpeta: 5 - 13

Este documento es propiedad de la empresa XXX y no puede ser reproducido ni comunicado sin su autorización.

VARIABLE	SIMBOLO		
	REFERENCIA	ETIQUETA	USO
%MW260:X7	MAST Prl	TOP+5	R
%MW260:X8	MAST Prl	TOP+5	R
%MW262	Imagen_alarmas_magelis5_1 MAST Sr0	TOP+2	R
%MW263	Imagen_alarmas_magelis5_2 MAST Sr0	TOP+2	R
%MW267:X0	MAST Sr1	TOP	R
%MW275	MAST Sr1	TOP	R(2)
%MW290	Imagen_teclas_magelis6 MAST Sr0	TOP	W
%MW290:X7	MAST Prl	TOP+5	R
%MW291	Imagen_paginas_magelis6 MAST Sr0	TOP+1	W
%MW292	Imagen_alarmas_mageslis6 MAST Sr0	TOP+2	W
%MW293	MAST Prl	TOP+5	W
	MAST Prl	%L0+3	W
	MAST Chart PAGE1 %X85 P1	TOP+1	W
	MAST Chart PAGE2 %X0 P1	TOP	W
	MAST Chart PAGE2 %X1 P1	TOP	W
	MAST Chart PAGE2 %X16 P1	TOP	W
	MAST Chart PAGE2 %X17 P1	TOP	W
	MAST Chart PAGE3 %X14 P0	TOP	W
%MW294:X0	MAST Sr0	TOP+5	W
%MW294:X1	MAST Sr0	TOP+5	W
%MW294:X2	MAST Sr0	TOP+5	W
%MW294:X3	MAST Sr0	TOP+5	W
%MW294:X4	MAST Sr0	TOP+5	W
%MW294:X5	MAST Sr0	TOP+5	W
%MW294:X6	MAST Sr0	TOP+5	W
	MAST Sr1	TOP	R
%MW295:X0	MAST Sr0	TOP+3	W
%MW295:X1	MAST Sr0	TOP+3	W
%MW295:X2	MAST Sr0	TOP+3	W
%MW295:X3	MAST Sr0	TOP+3	W
%MW295:X4	MAST Sr0	TOP+3	W
%MW295:X5	MAST Sr0	TOP+3	W
%MW295:X6			

Autor:	5 Referencias cruzadas Ordenar por variable	Impreso el 19/11/2001
Servicio:		Indice:
Autómata de destino: TSX 3721		Carpeta: 5 - 14

Este documento es propiedad de la empresa XXX y no puede ser reproducido ni comunicado sin su autorización.

VARIABLE	SIMBOLO		
	REFERENCIA	ETIQUETA	USO
	MAST Sr0	TOP+3	W
%MW295:X7	MAST Sr0	TOP+3	W
%MW295:X8	MAST Sr0	TOP+3	W
%MW295:X9	MAST Sr0	TOP+3	W
%MW295:X10	MAST Sr0	TOP+3	W
%MW295:X11	MAST Sr0	TOP+3	W
%MW295:X12	MAST Sr0	TOP+3	W
%MW295:X13	MAST Sr0	TOP+3	W
%MW295:X14	MAST Sr0	TOP+3	W
%MW295:X15	MAST Sr0	TOP+3	W
%MW296:X0	MAST Sr0	TOP+4	W
%MW296:X1	MAST Sr0	TOP+4	W
%MW296:X2	MAST Sr0	TOP+4	W
%MW296:X3	MAST Sr0	TOP+4	W
%MW296:X4	MAST Sr0	TOP+4	W
%MW296:X5	MAST Sr0	TOP+4	W
%MW296:X6	MAST Sr0	TOP+4	W
%MW296:X7	MAST Sr0	TOP+4	W
%MW296:X8	MAST Sr0	TOP+4	W
%MW297:X7	MAST PrI	TOP+5	R
%MW297:X8	MAST PrI	TOP+5	R
%MW299	Imagen_alarmas_magelis7_1 MAST Sr0	TOP+2	R
%MW300	Imagen_alarmas_magelis7_2 MAST Sr0	TOP+2	R

BIT(S) SISTEMA

VARIABLE	SIMBOLO		
	REFERENCIA	ETIQUETA	USO
%S5	MAST Sr0	TOP+5	R
%S21	MAST PrI	TOP+5	W
	MAST PrI	TOP+6	W
	MAST PrI	%L0+3	W

Autor:	5 Referencias cruzadas Ordenar por variable	Impreso el 19/11/2001
Servicio:		Indice:
Autómata de destino: TSX 3721		Carpeta: 5 - 15

VARIABLE	SIMBOLO		
	REFERENCIA	ETIQUETA	USO
%S22	MAST Prl	TOP+5	W(2)
	MAST Prl	TOP+6	W(2)
	MAST Prl	TOP+7	W(2)
	MAST Sr1	TOP	W

TIMER SERIE 7

VARIABLE	SIMBOLO		
	REFERENCIA	ETIQUETA	USO
%T1	MAST Prl	TOP+7	Exec(2)
%T1.D	MAST Prl	TOP+7	R

TIMER

VARIABLE	SIMBOLO		
	REFERENCIA	ETIQUETA	USO
%TM0	MAST Prl	TOP+6	Exec
	MAST Chart PAGE2 %X0 P1	TOP+1	Exec
	MAST Chart PAGE2 %X1 P1	TOP+1	Exec
	MAST Chart PAGE3 %X15 P1	TOP	Exec
%TM0.V	MAST Prl	TOP+6	R(2)

ETAPAS GRAFCET

VARIABLE	SIMBOLO		
	REFERENCIA	ETIQUETA	USO
%X0	MAST Prl	%L0+1	W
	MAST Sr0	TOP+6	R
	MAST Sr10	TOP	R
%X1	MAST Prl	%L0+1	W
	MAST Sr10	TOP	R
%X2	MAST Prl	TOP+5	R
	MAST Prl	%L0+1	W
	MAST Post	TOP	R
	MAST Sr10	TOP	R
%X3	MAST Prl	TOP+5	R
	MAST Prl	%L0+1	W
	MAST Post	TOP	R
	MAST Sr10	TOP	R
%X4	MAST Prl	TOP+5	R
	MAST Prl	%L0+1	W
	MAST Sr10	TOP	R
%X5	MAST Prl	TOP+5	R
	MAST Prl	%L0+1	W
	MAST Sr10	TOP	R
%X6	MAST Prl	TOP+5	R
	MAST Prl	%L0+1	W
	MAST Post	TOP	R
	MAST Sr10	TOP	R
%X7	MAST Prl	TOP+5	R
	MAST Prl	%L0+1	W(2)
	MAST Post	TOP	R
	MAST Sr10	TOP	R
%X8	MAST Prl	TOP+5	R

Autor:	5 Referencias cruzadas Ordenar por variable	Impreso el 19/11/2001	
Servicio:			Indice:
Autómata de destino: TSX 3721			Carpeta: 5 - 16

VARIABLE	SIMBOLO			
	REFERENCIA		ETIQUETA	USO
	MAST	PrI	%L0+1	W
	MAST	Post	TOP	R
	MAST	Sr10	TOP	R
%X9	MAST	PrI	TOP+5	R
	MAST	PrI	%L0+1	W
	MAST	Sr10	TOP	R
%X10	MAST	PrI	TOP+5	R
	MAST	PrI	%L0+1	W
	MAST	Post	TOP	R
	MAST	Sr10	TOP	R
%X11	MAST	PrI	TOP+5	R
	MAST	PrI	%L0+1	W
	MAST	Post	TOP	R
	MAST	Sr10	TOP	R
%X12	MAST	PrI	TOP+5	R
	MAST	PrI	%L0+1	W
	MAST	Post	TOP	R
	MAST	Sr10	TOP	R
%X13	MAST	PrI	TOP+5	R
	MAST	PrI	%L0+1	W
	MAST	Post	TOP	R
	MAST	Sr10	TOP	R
%X14	MAST	PrI	TOP+5	R
	MAST	PrI	%L0+1	W
	MAST	Sr10	TOP	R
%X15	MAST	PrI	TOP+5	R
	MAST	PrI	%L0+1	W
	MAST	Post	TOP	R
	MAST	Sr10	TOP	R
%X16	MAST	PrI	TOP+5	R
	MAST	PrI	%L0+1	W
	MAST	Sr10	TOP	R
%X17	MAST	PrI	TOP+5	R
	MAST	PrI	%L0+1	W
	MAST	Sr10	TOP	R
%X18	MAST	PrI	%L0+1	W
	MAST	Sr10	TOP	R
%X19	MAST	PrI	%L0+1	W
	MAST	Post	TOP	R
	MAST	Sr10	TOP	R
%X20	MAST	PrI	%L0+1	W
	MAST	Post	TOP	R
	MAST	Sr10	TOP	R
%X21	MAST	PrI	%L0+1	W
	MAST	Sr10	TOP	R
%X22	MAST	PrI	%L0+1	W
	MAST	Sr10	TOP	R
%X23	MAST	Sr10	TOP	R
%X24	MAST	Sr10	TOP	R

Autor:	5 Referencias cruzadas Ordenar por variable	Impreso el 19/11/2001	
Servicio:			Indice:
Autómata de destino: TSX 3721			Carpeta: 5 - 17

Este documento es propiedad de la empresa XXX y no puede ser reproducido ni comunicado sin su autorización.

VARIABLE	SIMBOLO			ETIQUETA	USO
	REFERENCIA				
%X25	MAST	Sr10		TOP	R
%X26	MAST	Sr10		TOP	R
%X27	MAST	Sr10		TOP	R
%X28	MAST	Sr10		TOP	R
%X29	MAST	Sr10		TOP	R
%X30	MAST	Sr10		TOP	R
%X31	MAST	Sr10		TOP	R
%X32	MAST	Sr10		TOP	R
%X33	MAST	Sr10		TOP	R
%X34	MAST	Sr10		TOP	R
%X35	MAST	Sr10		TOP	R
%X36	MAST	Sr10		TOP	R
%X37	MAST	Sr10		TOP	R
%X38	MAST	Sr10		TOP	R
%X39	MAST	Sr10		TOP	R
%X40	MAST MAST	Pr1 Sr10		%L0+2 TOP	W R
%X41	MAST MAST	Pr1 Sr10		%L0+2 TOP	W R
%X42	MAST MAST MAST MAST	Pr1 Pr1 Post Sr10		TOP+5 %L0+2 TOP TOP	R W R R
%X43	MAST MAST MAST MAST	Pr1 Pr1 Post Sr10		TOP+5 %L0+2 TOP TOP	R W R R
%X44	MAST MAST MAST	Pr1 Pr1 Sr10		TOP+5 %L0+2 TOP	R W R
%X45	MAST MAST MAST	Pr1 Pr1 Sr10		TOP+5 %L0+2 TOP	R(2) W R
%X46	MAST MAST MAST MAST	Pr1 Pr1 Post Sr10		TOP+5 %L0+2 TOP TOP	R W R R

Autor:	5 Referencias cruzadas Ordenar por variable	Impreso el 19/11/2001
Servicio:		Indice:
Autómata de destino: TSX 3721		Carpeta: 5 - 18

Este documento es propiedad de la empresa XXX y no puede ser reproducido ni comunicado sin su autorización.

VARIABLE	SIMBOLO		
	REFERENCIA	ETIQUETA	USO
%X47	MAST Prl	TOP+5	R
	MAST Prl	%L0+2	W
	MAST Post	TOP	R
	MAST Sr10	TOP	R
%X48	MAST Prl	%L0+2	W
	MAST Post	TOP	R
	MAST Sr10	TOP	R
%X49	MAST Prl	TOP+5	R
	MAST Prl	%L0+2	W
	MAST Sr10	TOP	R
%X50	MAST Prl	TOP+5	R
	MAST Prl	%L0+2	W
	MAST Post	TOP	R
	MAST Sr10	TOP	R
%X51	MAST Prl	%L0+2	W
	MAST Post	TOP	R
	MAST Sr10	TOP	R
%X52	MAST Prl	TOP+5	R
	MAST Prl	%L0+2	W
	MAST Post	TOP	R
	MAST Sr10	TOP	R
%X53	MAST Prl	%L0+2	W
	MAST Post	TOP	R
	MAST Sr10	TOP	R
%X54	MAST Prl	TOP+5	R
	MAST Prl	%L0+2	W
	MAST Sr10	TOP	R
%X55	MAST Prl	TOP+5	R
	MAST Prl	%L0+2	W
	MAST Post	TOP	R
	MAST Sr10	TOP	R
%X56	MAST Prl	TOP+5	R
	MAST Prl	%L0+2	W
	MAST Sr10	TOP	R
%X57	MAST Prl	TOP+5	R
	MAST Prl	%L0+2	W
	MAST Sr10	TOP	R
%X58	MAST Sr10	TOP	R
%X59	MAST Sr10	TOP	R
%X60	MAST Sr10	TOP	R
%X61	MAST Sr10	TOP	R
%X62	MAST Sr10	TOP	R
%X63	MAST Sr10	TOP	R
%X64	MAST Sr10	TOP	R
%X65	MAST Sr10	TOP	R

Autor:	5 Referencias cruzadas Ordenar por variable	Impreso el 19/11/2001
Servicio:		Indice:
Autómata de destino: TSX 3721		Carpeta: 5 - 19

Este documento es propiedad de la empresa XXX y no puede ser reproducido ni comunicado sin su autorización.

VARIABLE	SIMBOLO			
	REFERENCIA	ETIQUETA	USO	
	MAST Sr10	TOP	R	
%X66	MAST Sr10	TOP	R	
%X67	MAST Sr10	TOP	R	
%X68	MAST Sr10	TOP	R	
%X69	MAST Sr10	TOP	R	
%X70	MAST Prl	%L0	W	
	MAST Sr10	TOP	R	
%X71	Modo_test			
	MAST Prl	%L0	W	
	MAST Chart PAGE4 %X40->%X41	TOP	R	
	MAST Chart PAGE4 %X41->%X43	TOP	R	
	MAST Chart PAGE4 %X41->%X42	TOP	R	
	MAST Chart PAGE4 %X42->%X44	TOP	R	
	MAST Chart PAGE4 %X42->%X57	TOP	R	
	MAST Chart PAGE4 %X43->%X56	TOP	R	
	MAST Chart PAGE4 %X43->%X45	TOP	R	
	MAST Chart PAGE4 %X44->%X47	TOP	R	
	MAST Chart PAGE4 %X45->%X46	TOP	R	
	MAST Chart PAGE4 %X46->%X47	TOP	R	
	MAST Chart PAGE4 %X47->%X48	TOP	R	
	MAST Chart PAGE4 %X48->%X49	TOP	R	
	MAST Chart PAGE4 %X49->%X50	TOP	R	
	MAST Chart PAGE4 %X50->%X51	TOP	R	
	MAST Chart PAGE4 %X51->%X52	TOP	R	
	MAST Chart PAGE4 %X52->%X53	TOP	R	
	MAST Chart PAGE4 %X56->%X41	TOP	R	
	MAST Chart PAGE4 %X57->%X41	TOP	R	
	MAST Chart PAGE5 %X53->%X54	TOP	R	
	MAST Chart PAGE5 %X54->%X55	TOP	R	
	MAST Chart PAGE5 %X55->%X40	TOP	R	
	MAST Post	TOP	R(7)	
	MAST Sr0	TOP+5	R	
	MAST Sr10	TOP	R	
%X72	Modo_manual			
	MAST Prl	%L0	W	
	MAST Post	TOP	R(8)	
	MAST Sr0	TOP+5	R	
	MAST Sr10	TOP	R	
%X73	MAST Prl	%L0	W	
	MAST Sr10	TOP	R	
%X74	MAST Prl	TOP+5	R	
	MAST Prl	%L0	W	
	MAST Sr10	TOP	R	
%X75	MAST Prl	TOP+5	R	
	MAST Prl	%L0	W	
	MAST Post	TOP	R	
	MAST Sr10	TOP	R	
%X76	MAST Prl	TOP+5	R	
	MAST Prl	%L0	W	
	MAST Sr10	TOP	R	
%X77	MAST Prl	TOP+5	R	
	MAST Prl	%L0	W	
	MAST Post	TOP	R	
	MAST Sr10	TOP	R	
%X78	MAST Prl	TOP+5	R	
	MAST Prl	%L0	W	
	MAST Sr10	TOP	R	

Autor:	5 Referencias cruzadas Ordenar por variable	Impreso el 19/11/2001
Servicio:		Indice:
Autómata de destino: TSX 3721		Carpeta: 5 - 20

Este documento es propiedad de la empresa XXX y no puede ser reproducido ni comunicado sin su autorización.

VARIABLE	SIMBOLO		
	REFERENCIA	ETIQUETA	USO
%X79	MAST Prl	TOP+5	R
	MAST Prl	%L0	W
	MAST Post	TOP	R
	MAST Sr10	TOP	R
%X80	MAST Prl	TOP+5	R
	MAST Prl	%L0	W
	MAST Post	TOP	R
	MAST Sr10	TOP	R
%X81	MAST Prl	TOP+5	R
	MAST Prl	%L0	W
	MAST Post	TOP	R
	MAST Sr10	TOP	R
%X82	MAST Prl	TOP+5	R
	MAST Prl	%L0	W
	MAST Sr10	TOP	R
%X83	MAST Prl	%L0	W
	MAST Post	TOP	R
	MAST Sr10	TOP	R
%X84	MAST Prl	%L0	W
	MAST Sr10	TOP	R
%X85	Modo_automatico_integrado		
	MAST Prl	%L0	W
	MAST Chart PAGE2 %X0->%X1	TOP	R
	MAST Chart PAGE2 %X1->%X3	TOP	R
	MAST Chart PAGE2 %X1->%X2	TOP	R
	MAST Chart PAGE2 %X2->%X4	TOP	R
	MAST Chart PAGE2 %X2->%X17	TOP	R
	MAST Chart PAGE2 %X3->%X16	TOP	R
	MAST Chart PAGE2 %X3->%X5	TOP	R
	MAST Chart PAGE2 %X4->%X7	TOP	R
	MAST Chart PAGE2 %X5->%X6	TOP	R
	MAST Chart PAGE2 %X6->%X7	TOP	R
	MAST Chart PAGE2 %X7->%X8	TOP	R
	MAST Chart PAGE2 %X8->%X9	TOP	R
	MAST Chart PAGE2 %X9->%X10	TOP	R
	MAST Chart PAGE2 %X10->%X11	TOP	R
	MAST Chart PAGE2 %X11->%X12	TOP	R
	MAST Chart PAGE2 %X12->%X13	TOP	R
	MAST Chart PAGE2 %X16->%X0	TOP	R
	MAST Chart PAGE2 %X17->%X0	TOP	R
	MAST Chart PAGE3 %X13->%X14	TOP	R
	MAST Chart PAGE3 %X14->%X15	TOP	R
	MAST Chart PAGE3 %X15->%X18	TOP	R
	MAST Chart PAGE3 %X18->%X19	TOP	R
MAST Chart PAGE3 %X18->%X20	TOP	R	
MAST Chart PAGE3 %X19->%X21	TOP	R(2)	
MAST Chart PAGE3 %X20->%X22	TOP	R(2)	
MAST Post	TOP	R(7)	
MAST Sr0	TOP+5	R	
MAST Sr0	TOP+6	R	
MAST Sr10	TOP	R	
%X86	Modo_automatico_independiente		
	MAST Prl	%L0	W
	MAST Sr0	TOP+5	R
%X87	MAST Sr10	TOP	R
	MAST Prl	%L0	W(2)
	MAST Post	TOP	R
%X88	MAST Sr10	TOP	R
	MAST Prl	%L0	W
	MAST Post	TOP	R
%X89	MAST Sr10	TOP	R
	MAST Prl	%L0	W(2)
	MAST Sr10	TOP	R

Autor:	5 Referencias cruzadas Ordenar por variable	Impreso el 19/11/2001
Servicio:		Indice:
Automata de destino: TSX 3721		Carpeta: 5 - 21

VARIABLE	SIMBOLO		
	REFERENCIA	ETIQUETA	USO
	MAST Sr10	TOP	R
%X90	MAST Prl	%L0	W
	MAST Post	TOP	R
	MAST Sr10	TOP	R
%X91	MAST Sr10	TOP	R
%X92	MAST Sr10	TOP	R
%X93	MAST Sr10	TOP	R
%X94	MAST Sr10	TOP	R
%X95	MAST Sr10	TOP	R
%X96	MAST Sr10	TOP	R
%X97	MAST Sr10	TOP	R
%X98	MAST Sr10	TOP	R
%X99	MAST Sr10	TOP	R
%X100	MAST Sr10	TOP	R
%X101	MAST Sr10	TOP	R
%X102	MAST Sr10	TOP	R
%X103	MAST Sr10	TOP	R
%X104	MAST Sr10	TOP	R
%X105	MAST Sr10	TOP	R
%X106	MAST Sr10	TOP	R
%X107	MAST Sr10	TOP	R
%X108	MAST Sr10	TOP	R
%X109	MAST Sr10	TOP	R
%X110	MAST Sr10	TOP	R
%X111	MAST Sr10	TOP	R
%X112	MAST Sr10	TOP+1	R
%X113	MAST Sr10	TOP+1	R
%X114	MAST Sr10	TOP+1	R
%X115	MAST Sr10	TOP+1	R

Autor:	5 Referencias cruzadas Ordenar por variable	Impreso el 19/11/2001
Servicio:		Indice:
Autómata de destino: TSX 3721		Carpeta: 5 - 22

Este documento es propiedad de la empresa XXX y no puede ser reproducido ni comunicado sin su autorización.

VARIABLE	SIMBOLO		
	REFERENCIA	ETIQUETA	USO
%X116	MAST Sr10	TOP+1	R
%X117	MAST Sr10	TOP+1	R
%X118	MAST Sr10	TOP+1	R
%X119	MAST Sr10	TOP+1	R
%X120	MAST Sr10	TOP+1	R
%X121	MAST Sr10	TOP+1	R
%X122	MAST Sr10	TOP+1	R
%X123	MAST Sr10	TOP+1	R
%X124	MAST Sr10	TOP+1	R
%X125	MAST Sr10	TOP+1	R
%X126	MAST Sr10	TOP+1	R
%X127	MAST Sr10	TOP+1	R

TIEMPO DE ACTIVIDAD DE ETAPAS

VARIABLE	SIMBOLO		
	REFERENCIA	ETIQUETA	USO
%X0.T	MAST Chart PAGE2 %X0->%X1	TOP	R
%X2.T	MAST Prl	TOP+5	R
	MAST Chart PAGE2 %X2->%X17	TOP	R
	MAST Chart PAGE4 %X42->%X57	TOP	R
	MAST Chart PAGE4 %X43->%X56	TOP	R
%X3.T	MAST Prl	TOP+5	R
	MAST Chart PAGE2 %X3->%X16	TOP	R
%X4.T	MAST Prl	TOP+5	R
%X5.T	MAST Prl	TOP+5	R
%X6.T	MAST Prl	TOP+5	R
%X7.T	MAST Prl	TOP+5	R
%X8.T	MAST Prl	TOP+5	R
%X9.T	MAST Prl	TOP+5	R
%X10.T	MAST Prl	TOP+5	R
%X11.T	MAST Prl	TOP+5	R
%X12.T	MAST Prl	TOP+5	R

Autor:	5 Referencias cruzadas Ordenar por variable	Impreso el 19/11/2001
Servicio:		Indice:
Automata de destino: TSX 3721		Carpeta: 5 - 23

VARIABLE	SIMBOLO		
	REFERENCIA	ETIQUETA	USO
%X13.T	MAST Prl	TOP+5	R
%X14.T	MAST Prl	TOP+5	R
%X15.T	MAST Prl	TOP+5	R
%X16.T	MAST Chart PAGE2 %X16->%X0	TOP	R
%X17.T	MAST Chart PAGE2 %X17->%X0	TOP	R
%X19.T	MAST Chart PAGE3 %X19->%X21	TOP	R
%X20.T	MAST Chart PAGE3 %X20->%X22	TOP	R
%X41.T	MAST Chart PAGE4 %X41->%X43 MAST Chart PAGE4 %X41->%X42	TOP TOP	R R
%X42.T	MAST Prl MAST Chart PAGE4 %X42->%X44	TOP+5 TOP	R R
%X43.T	MAST Prl MAST Chart PAGE4 %X43->%X45	TOP+5 TOP	R R
%X44.T	MAST Prl MAST Chart PAGE4 %X44->%X47	TOP+5 TOP	R R
%X45.T	MAST Prl MAST Chart PAGE4 %X45->%X46	TOP+5 TOP	R(2) R
%X46.T	MAST Prl MAST Chart PAGE4 %X46->%X47	TOP+5 TOP	R R
%X47.T	MAST Prl MAST Chart PAGE4 %X47->%X48	TOP+5 TOP	R R
%X48.T	MAST Chart PAGE4 %X48->%X49	TOP	R
%X49.T	MAST Prl MAST Chart PAGE4 %X49->%X50	TOP+5 TOP	R R
%X50.T	MAST Prl MAST Chart PAGE4 %X50->%X51	TOP+5 TOP	R R
%X51.T	MAST Chart PAGE4 %X51->%X52	TOP	R
%X52.T	MAST Prl MAST Chart PAGE4 %X52->%X53	TOP+5 TOP	R R
%X53.T	MAST Chart PAGE5 %X53->%X54	TOP	R
%X54.T	MAST Prl MAST Chart PAGE5 %X54->%X55	TOP+5 TOP	R R
%X55.T	MAST Prl MAST Chart PAGE5 %X55->%X40	TOP+5 TOP	R R
%X56.T	MAST Chart PAGE4 %X56->%X41	TOP	R

Autor:	5 Referencias cruzadas Ordenar por variable	Impreso el 19/11/2001
Servicio:		Indice:
Automata de destino: TSX 3721		Carpeta: 5 - 24

Este documento es propiedad de la empresa XXX y no puede ser reproducido ni comunicado sin su autorización.

VARIABLE	SIMBOLO		
	REFERENCIA	ETIQUETA	USO
%X57.T	MAST Chart PAGE4 %X57->%X41	TOP	R
%X73.T	MAST Chart PAGE0 %X73->%X74	TOP	R
%X74.T	MAST Prl	TOP+5	R
%X75.T	MAST Prl	TOP+5	R
%X76.T	MAST Prl	TOP+5	R
%X77.T	MAST Prl	TOP+5	R
%X78.T	MAST Prl	TOP+5	R
%X79.T	MAST Prl	TOP+5	R
%X80.T	MAST Prl	TOP+5	R
%X81.T	MAST Prl	TOP+5	R
%X82.T	MAST Prl	TOP+5	R
%X83.T	MAST Chart PAGE1 %X83->%X84	TOP	R

MÓDULO @1

VARIABLE	SIMBOLO		
	REFERENCIA	ETIQUETA	USO
%I1.0	Alimentador_izdo_atras		
	MAST Chart PAGE0 %X76->%X77	TOP	R
	MAST Chart PAGE0 %X89->%X90	TOP	R
	MAST Chart PAGE2 %X3->%X16	TOP	R
	MAST Chart PAGE2 %X5->%X6	TOP	R
	MAST Chart PAGE3 %X21->%X0	TOP	R
	MAST Chart PAGE4 %X43->%X56	TOP	R
	MAST Chart PAGE4 %X45->%X46	TOP	R
%I1.1	Sr0	TOP+3	R
	Optico_alimentador_izdo		
	MAST Chart PAGE0 %X88->%X89	TOP	R
	MAST Chart PAGE2 %X3->%X16	TOP	R
	MAST Chart PAGE2 %X3->%X5	TOP	R
	MAST Chart PAGE3 %X18->%X19	TOP	R
	MAST Chart PAGE3 %X19->%X21	TOP	R
	MAST Chart PAGE3 %X21 P1	TOP	R
%I1.2	MAST Chart PAGE4 %X43->%X56	TOP	R
	MAST Chart PAGE4 %X43->%X45	TOP	R
	MAST Sr0	TOP+3	R
	Alimentador_drcho_atras		
	MAST Chart PAGE0 %X76->%X77	TOP	R
	MAST Chart PAGE1 %X82->%X83	TOP	R
	MAST Chart PAGE2 %X2->%X17	TOP	R
	MAST Chart PAGE2 %X4->%X7	TOP	R
%I1.3	MAST Chart PAGE3 %X22->%X0	TOP	R
	MAST Chart PAGE4 %X42->%X57	TOP	R
	MAST Chart PAGE4 %X44->%X47	TOP	R
	MAST Sr0	TOP+3	R
	Optico_alimentador_drcho		
	MAST Chart PAGE0 %X90->%X82	TOP	R
	MAST Chart PAGE2 %X2->%X4	TOP	R
	MAST Chart PAGE2 %X2->%X17	TOP	R
	MAST Chart PAGE3 %X18->%X20	TOP	R
	MAST Chart PAGE3 %X20->%X22	TOP	R
	MAST Chart PAGE3 %X22 P1	TOP	R
	MAST Chart PAGE4 %X42->%X44	TOP	R
	MAST Chart PAGE4 %X42->%X57	TOP	R

Autor:	5 Referencias cruzadas Ordenar por variable	Impreso el 19/11/2001
Servicio:		Indice:
Autómata de destino: TSX 3721		Carpeta: 5 - 25

VARIABLE	SIMBOLO		
	REFERENCIA	ETIQUETA	USO
	MAST Sr0	TOP+3	R
%I1.4	Placa_arriba		
	MAST Chart PAGE0 %X74->%X75	TOP	R
	MAST Chart PAGE0 %X78->%X79	TOP	R
	MAST Chart PAGE2 %X9->%X10	TOP	R
	MAST Chart PAGE3 %X14->%X15	TOP	R
	MAST Chart PAGE4 %X49->%X50	TOP	R
	MAST Chart PAGE5 %X54->%X55	TOP	R
	MAST Sr0	TOP+3	R
%I1.5	Placa_abajo		
	MAST Chart PAGE0 %X77->%X78	TOP	R
	MAST Chart PAGE2 %X7->%X8	TOP	R
	MAST Chart PAGE2 %X12->%X13	TOP	R
	MAST Chart PAGE4 %X47->%X48	TOP	R
	MAST Chart PAGE4 %X52->%X53	TOP	R
	MAST Sr0	TOP+3	R
%I1.6	Placa_drcha		
	MAST Chart PAGE0 %X80->%X81	TOP	R
	MAST Chart PAGE2 %X10->%X11	TOP	R
	MAST Chart PAGE4 %X50->%X51	TOP	R
	MAST Sr0	TOP+3	R
%I1.7	Placa_izda		
	MAST Chart PAGE0 %X79->%X80	TOP	R
	MAST Chart PAGE2 %X6->%X7	TOP	R
	MAST Chart PAGE4 %X46->%X47	TOP	R
	MAST Sr0	TOP+3	R
%I1.8	Emergencia		
	MAST Prl	TOP+5	R(2)
	MAST Sr0	TOP+3	R
%I1.9	Marcha		
	MAST Chart PAGE0 %X72 P0	TOP	R(2)
	MAST Chart PAGE4 %X40->%X41	TOP	R
	MAST Sr0	TOP+3	R
	MAST Sr2	TOP	R(4)
%I1.10	Manual_automatico		
	MAST Chart PAGE0 %X72 P0	TOP	R(2)
	MAST Sr0	TOP+3	R
	MAST Sr2	TOP	R(4)
%I1.11	Borrar		
	MAST Prl	TOP+5	R
	MAST Chart PAGE2 %X16->%X0	TOP	R
	MAST Chart PAGE2 %X17->%X0	TOP	R
	MAST Sr0	TOP+3	R
%I1.12	Ind_int		
	MAST Chart PAGE0 %X72 P0	TOP	R(2)
	MAST Sr0	TOP+3	R
	MAST Sr2	TOP	R(4)
%I1.13	Placa_atras		
	MAST Chart PAGE0 %X75->%X76	TOP	R
	MAST Chart PAGE0 %X87->%X88	TOP	R
	MAST Chart PAGE3 %X15->%X18	TOP	R
	MAST Chart PAGE5 %X55->%X40	TOP	R
	MAST Sr0	TOP+3	R
%I1.14	Placa_adelante		
	MAST Chart PAGE0 %X81->%X87	TOP	R
	MAST Chart PAGE2 %X11->%X12	TOP	R
	MAST Chart PAGE4 %X51->%X52	TOP	R
	MAST Sr0	TOP+3	R
%I1.15	Vacio		
	MAST Chart PAGE2 %X8->%X9	TOP	R
	MAST Chart PAGE3 %X13->%X14	TOP	R
	MAST Chart PAGE4 %X48->%X49	TOP	R
	MAST Chart PAGE5 %X53->%X54	TOP	R
	MAST Sr0	TOP+3	R
%I1.MOD.ERR	MAST Prl	TOP+5	R

Autor:	5 Referencias cruzadas Ordenar por variable	Impreso el 19/11/2001
Servicio:		Indice:
Automata de destino: TSX 3721		Carpeta: 5 - 26

Este documento es propiedad de la empresa XXX y no puede ser reproducido ni comunicado sin su autorización.

MÓDULO @2

VARIABLE	SIMBOLO		
	REFERENCIA	ETIQUETA	USO
%Q2.0	Alimentador_izdo		
	MAST Chart PAGE0 %X70 P1	TOP	W
	MAST Chart PAGE0 %X72 P1	TOP	W
	MAST Post	TOP	W
	MAST Sr0	TOP+4	R
%Q2.1	Alimentador_drcho		
	MAST Chart PAGE0 %X70 P1	TOP	W
	MAST Chart PAGE0 %X72 P1	TOP	W
	MAST Post	TOP	W
	MAST Sr0	TOP+4	R
%Q2.2	Coger_placa		
	MAST Chart PAGE0 %X70 P1	TOP	W
	MAST Chart PAGE0 %X72 P1	TOP	W
	MAST Post	TOP	W
	MAST Sr0	TOP+4	R
%Q2.3	Bajar_subir		
	MAST Chart PAGE0 %X70 P1	TOP	W
	MAST Chart PAGE0 %X72 P1	TOP	W
	MAST Post	TOP	W
	MAST Sr0	TOP+4	R
%Q2.4	Izda		
	MAST Chart PAGE0 %X70 P1	TOP	W
	MAST Chart PAGE0 %X72 P1	TOP	W
	MAST Post	TOP	W
	MAST Sr0	TOP+4	R
%Q2.5	Drcha		
	MAST Chart PAGE0 %X70 P1	TOP	W
	MAST Chart PAGE0 %X72 P1	TOP	W
	MAST Post	TOP	W
	MAST Sr0	TOP+4	R
%Q2.6	Adelante		
	MAST Chart PAGE0 %X70 P1	TOP	W
	MAST Chart PAGE0 %X72 P1	TOP	W
	MAST Post	TOP	W
	MAST Sr0	TOP+4	R
%Q2.7	Atras		
	MAST Chart PAGE0 %X70 P1	TOP	W
	MAST Chart PAGE0 %X72 P1	TOP	W
	MAST Post	TOP	W
	MAST Sr0	TOP+4	R
%Q2.8	Alarma		
	MAST Chart PAGE0 %X70 P1	TOP	W
	MAST Chart PAGE0 %X72 P1	TOP	W
	MAST Post	TOP	W
	MAST Sr0	TOP+4	R
%I2.MOD.ERR			
	MAST Pri	TOP+5	R

Autor:	5 Referencias cruzadas Ordenar por variable	Impreso el 19/11/2001
Servicio:		Indice:
Autómata de destino: TSX 3721		Carpeta: 5 - 27

TABLAS DE ANIMACION

Tabla_2

VARIABLE	SIMBOLO	NATURALEZA	TIPO
%M188	Emergencia_scada		EBOOL
%M189	Automatico_local_scada		EBOOL
%M190	Automatico_integrado_scada		EBOOL
%M191	Manual_scada		EBOOL
%M192	Rearme_scada		EBOOL
%M193	Marcha_scada		EBOOL
%M194	Test_scada		EBOOL
%MW264			WORD
%M50	Actividad_en_est5		EBOOL
%MW275			WORD
%M25	Producir		EBOOL
%M15	Palet_blanco		EBOOL
%M16	Palet_negro		EBOOL
%M71	Memoorden_recibida		EBOOL
%M73	Memoorden_recibida1		EBOOL

Tabla_1

VARIABLE	SIMBOLO	NATURALEZA	TIPO
%M0	Bitemergencia		EBOOL
%M1	Fallointerno		EBOOL
%M2	Maxtiempoavanzar_retroceder		EBOOL
%M3	Maxtiempoizda_drcha		EBOOL
%M4	Maxtiempobajar_subir		EBOOL
%M5	Maxtiemposacar_palet		EBOOL
%M6	Maxtiempovacio		EBOOL
%M7	Bitmemoemergencia		EBOOL
%M8	Emergencia_local		EBOOL
%M9	Emergencia_global		EBOOL
%M10	Bitmaxtiempo		EBOOL
%M11	Memoemergencia_seta		EBOOL
%M12	Rearmeando_en_manual		EBOOL
%M13	Palet_blanco_repuesto		EBOOL
%M14	Palet_negro_repuesto		EBOOL
%M15	Palet_blanco		EBOOL
%M16	Palet_negro		EBOOL
%M25	Producir		EBOOL
%M18	Permiso_test		EBOOL
%M19	Permiso_manual		EBOOL
%M21	Permiso_automatico_integrado		EBOOL
%M22	Maquina_disponible		EBOOL
%M23	Maquina_en_defecto		EBOOL
%S22			EBOOL
%S21			EBOOL
%M26	Atendiendo_pedido		EBOOL
%M28	Bit_inicial_test		EBOOL
%M50	Actividad_en_est5		EBOOL
%M51	Rearme_efectivo1		EBOOL
%M52	Rearme_efectivo2		EBOOL
%M53	Rearme_efectivo3		EBOOL
%M54	Imposible_rearmar		EBOOL
%M55	Rearme_conseguido		EBOOL
%MW1	Gemma_automatico		WORD
%M192	Rearme_scada		EBOOL

Autor:	6 Tablas de animación	Impreso el 19/11/2001
Servicio:		Indice:
Automata de destino: TSX 3721		Carpeta: 6 - 1

VARIABLE	SIMBOLO	NATURALEZA	TIPO
----------	---------	------------	------

Alarmas

VARIABLE	SIMBOLO	NATURALEZA	TIPO
%MW113:X0	Alarma_maxtieavanzar_retroceder6		BOOL
%MW113:X1	Alarma_maxtiempoizda_drcha6		BOOL
%MW113:X2	Alarma_maxtiempobajar_subir6		BOOL
%MW113:X3	Alarma_maxtiemposacar_palet6		BOOL
%MW113:X4	Alarma_maxtiempovacio6		BOOL
%MW113:X5	Estacion6_pausa		BOOL
%MW113:X6	Estacion6_fin_ciclo		BOOL
%MW113:X7	Fallo_interno6		BOOL
%MW113:X8	Alarma_seta_emergencia6		BOOL
%MW113:X9	Pausa6		BOOL
%MW113:X10	Fin_de_ciclo6		BOOL
%MW113:X11	Parada_en_accidente6		BOOL
%MW113:X12	Alarma_falta_palet_negros6		BOOL
%MW113:X13	Alarma_falta_palet_blanco6		BOOL
%MW113:X14	Alarma_emergencia_local6		BOOL
%MW113:X15	Alarma_emergencia_global6		BOOL

Autor:	6 Tablas de animación	Impreso el 19/11/2001
Servicio:		Indice:
Automata de destino: TSX 3721		Carpeta: 6 - 2

BIT(S) INTERNO(S)

VARIABLE	SIMBOLO	COMENTARIO
%M0	Bitemergencia	
%M1	Fallointerno	
%M2	Maxtiempoavanzar_retroceder	
%M3	Maxtiempoizda_drcha	
%M4	Maxtiempobajar_subir	
%M5	Maxtiemposacar_palet	
%M6	Maxtiempovacio	
%M7	Bitmemoemergencia	
%M8	Emergencia_local	
%M9	Emergencia_global	
%M10	Bitmaxtiempo	
%M11	Memoemergencia_seta	
%M12	Rearmeando_en_manual	
%M13	Palet_blanco_repuesto	
%M14	Palet_negro_repuesto	
%M15	Palet_blanco	
%M16	Palet_negro	
%M17	Nuevo_ciclo	
%M18	Permiso_test	
%M19	Permiso_manual	
%M20	Permiso_automatico_local	
%M21	Permiso_automatico_integrado	
%M22	Maquina_disponible	
%M23	Maquina_en_defecto	
%M24	Parada_en_maxtiempo	
%M25	Producir	
%M26	Atendiendo_pedido	
%M27	Fallo_en_pedido	
%M28	Bit_inicial_test	
%M29	Bit_inicial_automatico_integrado	
%M30	Bit_rearme	
%M31	Bit_modo_automatico_local	
%M32	Bit_modo_test	
%M33	Bit_modo_automatico_integrado	
%M34	Bit_modo_manual	
%M35	Arranque_frio	
%M37	Pausa	
%M38	Fin_de_ciclo	
%M39	Estacion_en_fin_de_ciclo	
%M40	Linea_en_fin_de_ciclo	
%M41	Falta_palet_negro	
%M42	Falta_palet_blanco	
%M43	Rearme_global_alguna_magelis	
%M44	Memomaxtiempo	
%M45	Faltan_palet_blanco	
%M46	Faltan_palet_negros	
%M50	Actividad_en_est5	
%M51	Rearme_efectivo1	
%M52	Rearme_efectivo2	
%M53	Rearme_efectivo3	
%M54	Imposible_rearmar	
%M55	Rearme_conseguido	
%M60	Placa_en_ventosa	
%M70	Orden_recibida	
%M71	Memoorden_recibida	
%M72	Orden_recibida1	
%M73	Memoorden_recibida1	

Autor:	7 Variables Ordenar por variable	Impreso el 19/11/2001
Servicio:		Indice:
Autómata de destino: TSX 3721		Carpeta: 7 - 1

VARIABLE	SIMBOLO	COMENTARIO
%M188	Emergencia_scada	
%M189	Automatico_local_scada	
%M190	Automatico_integrado_scada	
%M191	Manual_scada	
%M192	Rearme_scada	
%M193	Marcha_scada	
%M194	Test_scada	
%M204	Alimentador_izdo_scada	
%M205	Alimentador_drcho_scada	
%M206	Coger_placa_scada	
%M207	Subir_bajar_scada	
%M208	Izda_scada	
%M209	Drcha_scada	
%M210	Adelante_scada	
%M211	Atras_scada	
%M212	Alarma_scada	

PALABRA(S) INTERNA(S)

VARIABLE	SIMBOLO	COMENTARIO
%MW0	Gemma_rearme	
%MW1	Gemma_automatico	
%MW2	Gemma_test	
%MW10	Paso_a_auto_integrado	
%MW100	Funciones_estaticas_magelis	
%MW100:X0	Emergencia_magelis	
%MW100:X1	Automatico_local_magelis	
%MW100:X2	Automatico_integrado_magelis	
%MW100:X3	Manual_magelis	
%MW100:X4	Rearme_magelis	
%MW100:X5	Marcha_magelis	
%MW100:X6	Test_magelis	
%MW100:X7	Emergencia_global_magelis	
%MW101	Pagina_magelis	
%MW102	Autorizacion_magelis	
%MW103	Leds_estaticos	
%MW104	Parpadeo_leds_estaticos	
%MW105	Leds_dinamicos	
%MW106	Parpadeo_leds_dinamicos	
%MW107	Alarmas_estacion1	
%MW107:X5	Estacion1_pausa	
%MW107:X6	Estacion1_fin_ciclo	
%MW107:X7	Fallo_interno1	
%MW107:X8	Alarama_seta_emergencia1	
%MW107:X9	Pausa1	
%MW107:X10	Fin_de_ciclo1	
%MW107:X11	Parada_en_accidente1	
%MW107:X14	Alarma_emergencia_local1	
%MW107:X15	Alarma_emergencia_global1	
%MW108	Alarmas_estacion2	
%MW108:X5	Estacion2_pausa	
%MW108:X6	Estacion2_fin_ciclo	
%MW108:X7	Fallo_interno2	
%MW108:X8	Alarama_seta_emergencia2	
%MW108:X9	Pausa2	
%MW108:X10	Fin_de_ciclo2	
%MW108:X11	Parada_en_accidente2	
%MW108:X14	Alarma_emergencia_local2	
%MW108:X15	Alarma_emergencia_global2	

Autor:	7 Variables Ordenar por variable	Impreso el 19/11/2001
Servicio:		Indice:
Autómata de destino: TSX 3721		Carpeta: 7 - 2

Este documento es propiedad de la empresa XXX y no puede ser reproducido ni comunicado sin su autorización.

VARIABLE	SIMBOLO	COMENTARIO
%MW109	Alarmas_estacion3	
%MW109:X5	Estacion3_pausa	
%MW109:X6	Estacion3_fin_ciclo	
%MW109:X7	Fallo_interno3	
%MW109:X8	Alarama_seta_emergencia3	
%MW109:X9	Pausa3	
%MW109:X10	Fin_de_ciclo3	
%MW109:X11	Parada_en_accidente3	
%MW110	Alarmas_estacion4	
%MW110:X5	Estacion4_pausa	
%MW110:X6	Estacion4_fin_ciclo	
%MW110:X7	Fallo_interno4	
%MW110:X8	Alarama_seta_emergencia4	
%MW110:X9	Pausa4	
%MW110:X10	Fin_de_ciclo4	
%MW110:X11	Parada_en_accidente4	
%MW111	Alarmas_estacion5_1	
%MW111:X5	Estacion5_pausa	
%MW111:X6	Estacion5_fin_ciclo	
%MW111:X7	Fallo_interno5	
%MW111:X8	Alarama_seta_emergencia5	
%MW111:X9	Pausa5	
%MW111:X10	Fin_de_ciclo5	
%MW111:X11	Parada_en_accidente5	
%MW112	Alarmas_estacion5_2	
%MW113	Alarmas_estacion6	
%MW113:X0	Alarma_maxtieavanzar_retrocede r6	
%MW113:X1	Alarma_maxtiempoizda_drcha6	
%MW113:X2	Alarma_maxtiempobajar_subir6	
%MW113:X3	Alarma_maxtiemposacar_palet6	
%MW113:X4	Alarma_maxtiempovacio6	
%MW113:X5	Estacion6_pausa	
%MW113:X6	Estacion6_fin_ciclo	
%MW113:X7	Fallo_interno6	
%MW113:X8	Alarma_seta_emergencia6	
%MW113:X9	Pausa6	
%MW113:X10	Fin_de_ciclo6	
%MW113:X11	Parada_en_accidente6	
%MW113:X12	Alarma_falta_palet_negros6	
%MW113:X13	Alarma_falta_palet_blanco6	
%MW113:X14	Alarma_emergencia_local6	
%MW113:X15	Alarma_emergencia_global6	
%MW114	Alarmas_estacion7_1	
%MW114:X5	Estacion7_pausa	
%MW114:X6	Estacion7_fin_ciclo	
%MW114:X7	Fallo_interno7	
%MW114:X8	Alarama_seta_emergencia7	
%MW114:X9	Pausa7	
%MW114:X10	Fin_de_ciclo7	
%MW114:X11	Parada_en_accidente7	
%MW115	Alarmas_estacion7_2	
%MW121	Funciones_dinamicas_magelis_a	
%MW121:X0	Alimentador_izdo_magelis	
%MW121:X1	Alimentador_drcho_magelis	
%MW121:X2	Coger_placa_magelis	
%MW121:X3	Subir_bajar_magelis	
%MW121:X4	Izda_magelis	

Autor:	7 Variables Ordenar por variable	Impreso el 19/11/2001
Servicio:		Indice:
Autómata de destino: TSX 3721		Carpeta: 7 - 3

Este documento es propiedad de la empresa XXX y no puede ser reproducido ni comunicado sin su autorización.

VARIABLE	SIMBOLO	COMENTARIO
%MW121:X5	Drcha_magelis	
%MW121:X6	Adelante_magelis	
%MW121:X7	Atras_magelis	
%MW121:X8	Alarma_magelis	
%MW121:X11	Palet_negra_magelis	
%MW121:X12	Palet_blanca_magelis	
%MW121:X13	Producir_magelis	
%MW121:X14	Nuevo_ciclo_magelis	
%MW121:X15	Palets_repuestos_magelis	
%MW122	Funciones_dinamicas_magelis_b	
%MW170	Funcion_estatica_internet	
%MW170:X0	Emergencia_internet	
%MW170:X1	Automatico_local_internet	
%MW170:X2	Automatico_integrado_internet	
%MW170:X3	Manual_internet	
%MW170:X4	Rearme_internet	
%MW170:X5	Marcha_internet	
%MW170:X6	Test_internet	
%MW171	Mandos_manuales_internet_a	
%MW171:X0	Alimentador_izdo_internet	
%MW171:X1	Alimentador_drcho_internet	
%MW171:X2	Coger_placa_internet	
%MW171:X3	Subir_bajar_internet	
%MW171:X4	Izda_internet	
%MW171:X5	Drcha_internet	
%MW171:X6	Adelante_internet	
%MW171:X7	Atras_internet	
%MW171:X8	Alarma_internet	
%MW172	Mandos_manuales_internet_b	
%MW200	Imagen_teclas_magelis1	
%MW200:X0	Emergencia_magelis1	
%MW200:X1	Automatico_local_magelis1	
%MW200:X2	Automatico_integrado_magelis1	
%MW200:X3	Manual_magelis1	
%MW200:X4	Rearme_magelis1	
%MW200:X5	Marcha_magelis1	
%MW200:X6	Test_magelis1	
%MW200:X7	Emergencia_global_magelis1	
%MW200:X8	Rearme_global_magelis1	
%MW200:X9	Marcha_global_magelis1	
%MW201	Imagen_pagina_magelis1	
%MW202	Imagen_alarmas_magelis1	
%MW204		
%MW204:X7	Emergencia_global_rebotada_sca da	
%MW204:X8	Rearme_global_rebotado_scada	
%MW204:X9	Marcha_global_rebotada_scada	
%MW205		
%MW205:X7	Emergencia_glo_rebotada_interne t	
%MW205:X8	Rearme_global_rebotado_internet	
%MW205:X9	Marcha_global_rebotada_internet	
%MW215	Imagen_teclas_magelis2	
%MW216	Imagen_pagina_magelis2	
%MW217	Imagen_alarmas_magelis2	
%MW230	Imagen_teclas_magelis3	
%MW231	Imagen_pagina_magelis3	
%MW232	Imagen_alarmas_magelis3	
%MW245	Imagen_teclas_magelis4	

Autor:	7 Variables Ordenar por variable	Impreso el 19/11/2001
Servicio:		Indice:
Autómata de destino: TSX 3721		Carpeta: 7 - 4

Este documento es propiedad de la empresa XXX y no puede ser reproducido ni comunicado sin su autorización.

VARIABLE	SIMBOLO	COMENTARIO
%MW246	Imagen_pagina_magelis4	
%MW247	Imagen_alarmas_magelis4	
%MW260	Imagen_teclas_magelis5	
%MW261	Imagen_pagina_magelis5	
%MW262	Imagen_alarmas_magelis5_1	
%MW263	Imagen_alarmas_magelis5_2	
%MW290	Imagen_teclas_magelis6	
%MW291	Imagen_paginas_magelis6	
%MW292	Imagen_alarmas_magelis6	
%MW297	Imagen_teclas_magelis7	
%MW298	Imagen_paginas_magelis7	
%MW299	Imagen_alarmas_magelis7_1	
%MW300	Imagen_alarmas_magelis7_2	

PALABRAS(S) CONSTANTE(S)

VARIABLE	SIMBOLO	VALOR	BASE	COMENTARIO
%KW0		0	Decimal	
%KW1		0	Decimal	
%KW2		0	Decimal	
%KW3		0	Decimal	
%KW4		0	Decimal	
%KW5		0	Decimal	
%KW6		0	Decimal	
%KW7		0	Decimal	
%KW8		0	Decimal	
%KW9		0	Decimal	
%KW10		0	Decimal	
%KW11		0	Decimal	
%KW12		0	Decimal	
%KW13		0	Decimal	
%KW14		0	Decimal	
%KW15		0	Decimal	
%KW16		0	Decimal	
%KW17		0	Decimal	
%KW18		0	Decimal	
%KW19		0	Decimal	
%KW20		0	Decimal	
%KW21		0	Decimal	
%KW22		0	Decimal	
%KW23		0	Decimal	
%KW24		0	Decimal	
%KW25		0	Decimal	
%KW26		0	Decimal	
%KW27		0	Decimal	
%KW28		0	Decimal	
%KW29		0	Decimal	
%KW30		0	Decimal	
%KW31		0	Decimal	
%KW32		0	Decimal	
%KW33		0	Decimal	
%KW34		0	Decimal	
%KW35		0	Decimal	
%KW36		0	Decimal	
%KW37		0	Decimal	
%KW38		0	Decimal	
%KW39		0	Decimal	
%KW40		0	Decimal	
%KW41		0	Decimal	

Autor:	7 Variables Ordenar por variable	Impreso el 19/11/2001
Servicio:		Indice:
Autómata de destino: TSX 3721		Carpeta: 7 - 5

Este documento es propiedad de la empresa XXX y no puede ser reproducido ni comunicado sin su autorización.

VARIABLE	SIMBOLO	VALOR	BASE	COMENTARIO
%KW42		0	Decimal	
%KW43		0	Decimal	
%KW44		0	Decimal	
%KW45		0	Decimal	
%KW46		0	Decimal	
%KW47		0	Decimal	
%KW48		0	Decimal	
%KW49		0	Decimal	
%KW50		0	Decimal	
%KW51		0	Decimal	
%KW52		0	Decimal	
%KW53		0	Decimal	
%KW54		0	Decimal	
%KW55		0	Decimal	
%KW56		0	Decimal	
%KW57		0	Decimal	
%KW58		0	Decimal	
%KW59		0	Decimal	
%KW60		0	Decimal	
%KW61		0	Decimal	
%KW62		0	Decimal	
%KW63		0	Decimal	
%KW64		0	Decimal	
%KW65		0	Decimal	
%KW66		0	Decimal	
%KW67		0	Decimal	
%KW68		0	Decimal	
%KW69		0	Decimal	
%KW70		0	Decimal	
%KW71		0	Decimal	
%KW72		0	Decimal	
%KW73		0	Decimal	
%KW74		0	Decimal	
%KW75		0	Decimal	
%KW76		0	Decimal	
%KW77		0	Decimal	
%KW78		0	Decimal	
%KW79		0	Decimal	
%KW80		0	Decimal	
%KW81		0	Decimal	
%KW82		0	Decimal	
%KW83		0	Decimal	
%KW84		0	Decimal	
%KW85		0	Decimal	
%KW86		0	Decimal	
%KW87		0	Decimal	
%KW88		0	Decimal	
%KW89		0	Decimal	
%KW90		0	Decimal	
%KW91		0	Decimal	
%KW92		0	Decimal	
%KW93		0	Decimal	
%KW94		0	Decimal	
%KW95		0	Decimal	
%KW96		0	Decimal	
%KW97		0	Decimal	
%KW98		0	Decimal	
%KW99		0	Decimal	

Autor:	7 Variables Ordenar por variable	Impreso el 19/11/2001
Servicio:		Indice:
Autómata de destino: TSX 3721		Carpeta: 7 - 6

Este documento es propiedad de la empresa XXX y no puede ser reproducido ni comunicado sin su autorización.

VARIABLE	SIMBOLO	VALOR	BASE	COMENTARIO
%KW100		0	Decimal	
%KW101		0	Decimal	
%KW102		0	Decimal	
%KW103		0	Decimal	
%KW104		0	Decimal	
%KW105		0	Decimal	
%KW106		0	Decimal	
%KW107		0	Decimal	
%KW108		0	Decimal	
%KW109		0	Decimal	
%KW110		0	Decimal	
%KW111		0	Decimal	
%KW112		0	Decimal	
%KW113		0	Decimal	
%KW114		0	Decimal	
%KW115		0	Decimal	
%KW116		0	Decimal	
%KW117		0	Decimal	
%KW118		0	Decimal	
%KW119		0	Decimal	
%KW120		0	Decimal	
%KW121		0	Decimal	
%KW122		0	Decimal	
%KW123		0	Decimal	
%KW124		0	Decimal	
%KW125		0	Decimal	
%KW126		0	Decimal	
%KW127		0	Decimal	

OBJETOS GRAFCET

VARIABLE	SIMBOLO	COMENTARIO
%X71	Modo_test	
%X72	Modo_manual	
%X85	Modo_automatico_integrado	
%X86	Modo_automatico_independiente	

TEMPORIZADOR(ES)

VARIABLE	SIMBOLO	PRESET	MODO	TB	REG	COMENTARIO
%TM0		9999	TON	1 min	SI	
%TM1		9999	TON	1 min	SI	
%TM2		9999	TON	1 min	SI	
%TM3		9999	TON	1 min	SI	
%TM4		9999	TON	1 min	SI	
%TM5		9999	TON	1 min	SI	
%TM6		9999	TON	1 min	SI	
%TM7		9999	TON	1 min	SI	
%TM8		9999	TON	1 min	SI	
%TM9		9999	TON	1 min	SI	
%TM10		9999	TON	1 min	SI	
%TM11		9999	TON	1 min	SI	
%TM12		9999	TON	1 min	SI	
%TM13		9999	TON	1 min	SI	
%TM14		9999	TON	1 min	SI	

TEMPORIZADOR(ES) PL7

VARIABLE	SIMBOLO	PRESET	TB	REG	COMENTARIO
%T0		9999	1 min	SI	
%T1		20	100 ms	SI	

Autor:	7 Variables Ordenar por variable	Impreso el 19/11/2001
Servicio:		Indice:
Autómata de destino: TSX 3721		Carpeta: 7 - 7

VARIABLE	SIMBOLO	PRESET	TB	REG	COMENTARIO
%T2		9999	1 min	SI	
%T3		9999	1 min	SI	
%T4		9999	1 min	SI	

MONOESTABLE(S)

VARIABLE	SIMBOLO	PRESET	TB	REG	COMENTARIO
%MN0		9999	1 min	SI	
%MN1		9999	1 min	SI	
%MN2		9999	1 min	SI	
%MN3		9999	1 min	SI	
%MN4		9999	1 min	SI	
%MN5		9999	1 min	SI	
%MN6		9999	1 min	SI	
%MN7		9999	1 min	SI	

CONTADORE(S)

VARIABLE	SIMBOLO	PRESET	REG	COMENTARIO
%C0		9999	SI	
%C1		9999	SI	
%C2		9999	SI	
%C3		9999	SI	
%C4		9999	SI	
%C5		9999	SI	
%C6		9999	SI	
%C7		9999	SI	
%C8		9999	SI	
%C9		9999	SI	
%C10		9999	SI	
%C11		9999	SI	
%C12		9999	SI	
%C13		9999	SI	
%C14		9999	SI	
%C15		9999	SI	
%C16		9999	SI	
%C17		9999	SI	
%C18		9999	SI	
%C19		9999	SI	
%C20		9999	SI	
%C21		9999	SI	
%C22		9999	SI	
%C23		9999	SI	
%C24		9999	SI	
%C25		9999	SI	
%C26		9999	SI	
%C27		9999	SI	
%C28		9999	SI	
%C29		9999	SI	
%C30		9999	SI	
%C31		9999	SI	

REGISTRO(S)

VARIABLE	SIMBOLO	LONGITUD	MODO	COMENTARIO
%R0		16	LIFO	
%R1		16	LIFO	
%R2		16	LIFO	
%R3		16	LIFO	

Autor:	7 Variables Ordenar por variable	Impreso el 19/11/2001
Servicio:		Indice:
Autómata de destino: TSX 3721		Carpeta: 7 - 8

PROGRAMADOR(ES) CICLICO(S)

VARIABLE	SIMBOLO	N° PASOS	TB	COMENTARIO
%DR0		16	1 min	
%DR1		16	1 min	
%DR2		16	1 min	
%DR3		16	1 min	

Autor:	7 Variables Ordenar por variable	Impreso el 19/11/2001
Servicio:		Indice:
Autómata de destino: TSX 3721		Carpeta: 7 - 9

CONFIGURACION PASOS DE PROGRAMADOR CICLICO

%DR0 N° PASOS : 16

PASO:	0	1	2	3	4	5	6	7	8	9	10	11	12	13	14	15	OUT
BIT																	
0:	0	0	0	0	0	0	0	0	0	0	0	0	0	0	0	0	0
1:	0	0	0	0	0	0	0	0	0	0	0	0	0	0	0	0	0
2:	0	0	0	0	0	0	0	0	0	0	0	0	0	0	0	0	0
3:	0	0	0	0	0	0	0	0	0	0	0	0	0	0	0	0	0
4:	0	0	0	0	0	0	0	0	0	0	0	0	0	0	0	0	0
5:	0	0	0	0	0	0	0	0	0	0	0	0	0	0	0	0	0
6:	0	0	0	0	0	0	0	0	0	0	0	0	0	0	0	0	0
7:	0	0	0	0	0	0	0	0	0	0	0	0	0	0	0	0	0
8:	0	0	0	0	0	0	0	0	0	0	0	0	0	0	0	0	0
9:	0	0	0	0	0	0	0	0	0	0	0	0	0	0	0	0	0
A:	0	0	0	0	0	0	0	0	0	0	0	0	0	0	0	0	0
B:	0	0	0	0	0	0	0	0	0	0	0	0	0	0	0	0	0
C:	0	0	0	0	0	0	0	0	0	0	0	0	0	0	0	0	0
D:	0	0	0	0	0	0	0	0	0	0	0	0	0	0	0	0	0
E:	0	0	0	0	0	0	0	0	0	0	0	0	0	0	0	0	0
F:	0	0	0	0	0	0	0	0	0	0	0	0	0	0	0	0	0

%DR1 N° PASOS : 16

PASO:	0	1	2	3	4	5	6	7	8	9	10	11	12	13	14	15	OUT
BIT																	
0:	0	0	0	0	0	0	0	0	0	0	0	0	0	0	0	0	0
1:	0	0	0	0	0	0	0	0	0	0	0	0	0	0	0	0	0
2:	0	0	0	0	0	0	0	0	0	0	0	0	0	0	0	0	0
3:	0	0	0	0	0	0	0	0	0	0	0	0	0	0	0	0	0
4:	0	0	0	0	0	0	0	0	0	0	0	0	0	0	0	0	0
5:	0	0	0	0	0	0	0	0	0	0	0	0	0	0	0	0	0
6:	0	0	0	0	0	0	0	0	0	0	0	0	0	0	0	0	0
7:	0	0	0	0	0	0	0	0	0	0	0	0	0	0	0	0	0
8:	0	0	0	0	0	0	0	0	0	0	0	0	0	0	0	0	0
9:	0	0	0	0	0	0	0	0	0	0	0	0	0	0	0	0	0
A:	0	0	0	0	0	0	0	0	0	0	0	0	0	0	0	0	0
B:	0	0	0	0	0	0	0	0	0	0	0	0	0	0	0	0	0
C:	0	0	0	0	0	0	0	0	0	0	0	0	0	0	0	0	0
D:	0	0	0	0	0	0	0	0	0	0	0	0	0	0	0	0	0
E:	0	0	0	0	0	0	0	0	0	0	0	0	0	0	0	0	0
F:	0	0	0	0	0	0	0	0	0	0	0	0	0	0	0	0	0

%DR2 N° PASOS : 16

PASO:	0	1	2	3	4	5	6	7	8	9	10	11	12	13	14	15	OUT
BIT																	
0:	0	0	0	0	0	0	0	0	0	0	0	0	0	0	0	0	0
1:	0	0	0	0	0	0	0	0	0	0	0	0	0	0	0	0	0
2:	0	0	0	0	0	0	0	0	0	0	0	0	0	0	0	0	0
3:	0	0	0	0	0	0	0	0	0	0	0	0	0	0	0	0	0
4:	0	0	0	0	0	0	0	0	0	0	0	0	0	0	0	0	0
5:	0	0	0	0	0	0	0	0	0	0	0	0	0	0	0	0	0
6:	0	0	0	0	0	0	0	0	0	0	0	0	0	0	0	0	0
7:	0	0	0	0	0	0	0	0	0	0	0	0	0	0	0	0	0
8:	0	0	0	0	0	0	0	0	0	0	0	0	0	0	0	0	0
9:	0	0	0	0	0	0	0	0	0	0	0	0	0	0	0	0	0
A:	0	0	0	0	0	0	0	0	0	0	0	0	0	0	0	0	0
B:	0	0	0	0	0	0	0	0	0	0	0	0	0	0	0	0	0
C:	0	0	0	0	0	0	0	0	0	0	0	0	0	0	0	0	0
D:	0	0	0	0	0	0	0	0	0	0	0	0	0	0	0	0	0
E:	0	0	0	0	0	0	0	0	0	0	0	0	0	0	0	0	0
F:	0	0	0	0	0	0	0	0	0	0	0	0	0	0	0	0	0

%DR3 N° PASOS : 16

PASO:	0	1	2	3	4	5	6	7	8	9	10	11	12	13	14	15	OUT
BIT																	
0:	0	0	0	0	0	0	0	0	0	0	0	0	0	0	0	0	0
1:	0	0	0	0	0	0	0	0	0	0	0	0	0	0	0	0	0
2:	0	0	0	0	0	0	0	0	0	0	0	0	0	0	0	0	0
3:	0	0	0	0	0	0	0	0	0	0	0	0	0	0	0	0	0
4:	0	0	0	0	0	0	0	0	0	0	0	0	0	0	0	0	0
5:	0	0	0	0	0	0	0	0	0	0	0	0	0	0	0	0	0
6:	0	0	0	0	0	0	0	0	0	0	0	0	0	0	0	0	0
7:	0	0	0	0	0	0	0	0	0	0	0	0	0	0	0	0	0
8:	0	0	0	0	0	0	0	0	0	0	0	0	0	0	0	0	0
9:	0	0	0	0	0	0	0	0	0	0	0	0	0	0	0	0	0
A:	0	0	0	0	0	0	0	0	0	0	0	0	0	0	0	0	0
B:	0	0	0	0	0	0	0	0	0	0	0	0	0	0	0	0	0
C:	0	0	0	0	0	0	0	0	0	0	0	0	0	0	0	0	0
D:	0	0	0	0	0	0	0	0	0	0	0	0	0	0	0	0	0
E:	0	0	0	0	0	0	0	0	0	0	0	0	0	0	0	0	0
F:	0	0	0	0	0	0	0	0	0	0	0	0	0	0	0	0	0

Autor:	7 Variables Ordenar por variable	Impreso el 19/11/2001
Servicio:		Indice:
Autómata de destino: TSX 3721		Carpeta: 7 - 10

**VARIABLE
MODULO @1****SIMBOLO****COMENTARIO****VARIABLE****SIMBOLO****COMENTARIO**

%I1.0	Alimentador_izdo_atras	
%I1.1	Optico_alimentador_izdo	
%I1.2	Alimentador_drcho_atras	
%I1.3	Optico_alimentador_drcho	
%I1.4	Placa_arriba	
%I1.5	Placa_abajo	
%I1.6	Placa_drcha	
%I1.7	Placa_izda	
%I1.8	Emergencia	
%I1.9	Marcha	
%I1.10	Manual_automatico	
%I1.11	Borrar	
%I1.12	Ind_int	
%I1.13	Placa_atras	
%I1.14	Placa_adelante	
%I1.15	Vacio	

MODULO @2**VARIABLE****SIMBOLO****COMENTARIO**

%Q2.0	Alimentador_izdo	
%Q2.1	Alimentador_drcho	
%Q2.2	Coger_placa	
%Q2.3	Bajar_subir	
%Q2.4	Izda	
%Q2.5	Drcha	
%Q2.6	Adelante	
%Q2.7	Atras	
%Q2.8	Alarma	

MODULO @3**VARIABLE****SIMBOLO****COMENTARIO**

%Q3.0	Girar_izda	
%Q3.1	Girar_drcha	
%Q3.2	Cilindro_sube_baja	
%Q3.3	Verificador_sube_baja	
%Q3.4	Inyecta	
%Q3.5	Expulsa	
%Q3.6	Vacio_en_pinza	
%Q3.7	Vacio_en_pieza	
%Q3.8	Saca_pieza	
%Q3.9	Expulsar_pieza	
%Q3.10	Vascular	

Autor:	7 Variables Ordenar por variable	Impreso el 19/11/2001
Servicio:		Indice:
Autómata de destino: TSX 3721		Carpeta: 7 - 11